



Rely on it.

Ultraleggero ed estremamente resistente

RENOLIT ALKORPLAN Solar

RENOLIT
ALKORPLAN
roofing products





L'unica soluzione 5-in-1 per il fissaggio dei pannelli fotovoltaici

RENOLIT ALKORPLAN Solar

La scelta giusta per il fissaggio su tetti piani e inclinati

Pannelli fotovoltaici rimossi dal vento, tenuta all'acqua compromessa, infiltrazioni d'acqua e aumento del carico statico a causa delle zavorre: questi sono solo alcuni degli effetti collaterali dei pannelli fotovoltaici mal fissati. Che tu sia un progettista, un impermeabilizzatore o un installatore di impianti fotovoltaici, di certo vuoi evitare contestazioni per questo tipo di problemi.

RENOLIT ALKORPLAN Solar è la soluzione ideale per il fissaggio affidabile e duraturo dei pannelli fotovoltaici sui tetti sintetici in monostrato. Oltre dieci anni di esperienza senza un problema ne sono la prova!

Test indipendenti nel tunnel del vento e numerosi controlli lo chiariscono bene: con RENOLIT ALKORPLAN Solar scegli la sicurezza e la qualità! Mentre le contestazioni sono comuni per altri sistemi, RENOLIT fornisce una soluzione totalmente a prova di vento e acqua. Molti progettisti, installatori di fotovoltaico e impermeabilizzatori ne sono già convinti.

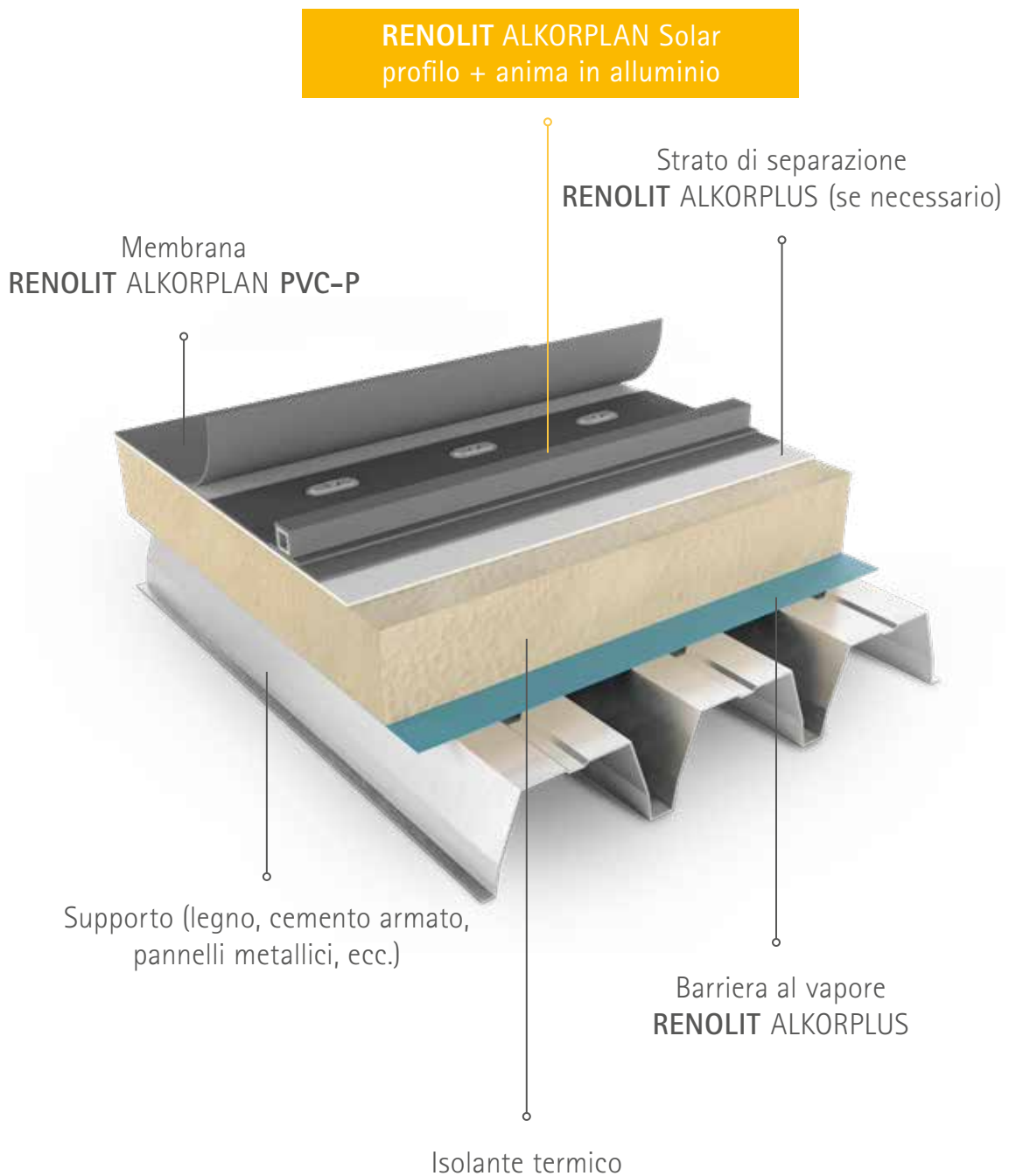
Scopri le 5 ragioni per scegliere RENOLIT ALKORPLAN Solar

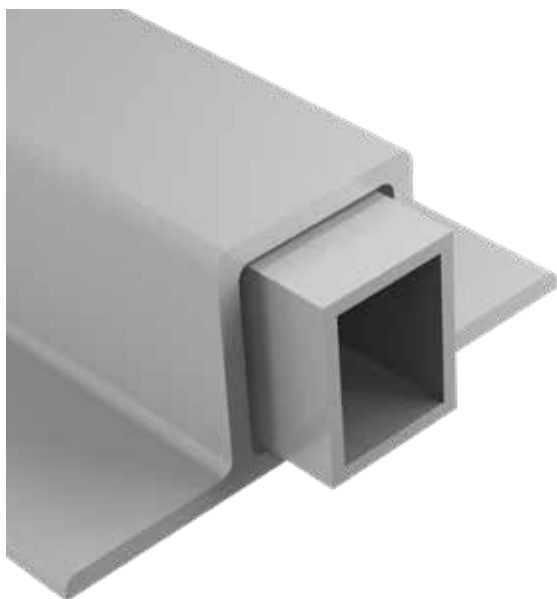
- 1** **Ultraleggero ed estremamente resistente.** p9
Sicuro al 100%, sistema di fissaggio ad aria calda e **nessuna zavorra aggiuntiva.**
- 2** **A perfetta tenuta.** p12
Applicazione di impianti fotovoltaici su tetti sintetici **senza perforare** il manto impermeabile.
- 3** **Veloce e facile da installare.** p14
Posa in opera facile e adatta a tutti gli impianti solari e fotovoltaici.
- 4** **Di facile manutenzione.** p18
Tutti gli elementi sono di **facile accesso** per la manutenzione.
- 5** **Sorprendentemente versatile.** p20
Adatto a tetti nuovi o esistenti con membrane in PVC-P, a sistemi in aderenza o fissati meccanicamente e ideale come sistema di supporto e fissaggio dei materiali da facciata come il legno o l'alluminio, non solo sul tetto.

Il sistema

RENOLIT ALKORPLAN Solar

*Il sistema di fissaggio **RENOLIT** è adatto a tutti i tipi di impianto fotovoltaico e apporta molti vantaggi aggiuntivi. Ma in cosa consiste questo sistema brevettato?*





Semplice e unico

Il profilo sintetico è la base del sistema. L'applicazione ad aria calda permette la fusione del profilo **RENOLIT ALKORPLAN Solar** alla membrana impermeabile per una perfetta integrazione. Questo è il punto più forte del sistema: il profilo è assicurato nella sua posizione e non può muoversi, quindi non può in alcun modo danneggiare la membrana impermeabile sottostante. Il profilo è ovviamente del tutto compatibile con il manto impermeabile a cui viene applicato.

Un'anima di alluminio a sezione quadrata inserita all'interno del profilo sintetico è la base a cui fissare meccanicamente la struttura di supporto dei pannelli.

Importante! Per un sistema fissato meccanicamente, assicurarsi sempre che i profili vengano saldati a 5 mm dal sormonto e **sopra la membrana impermeabile**.

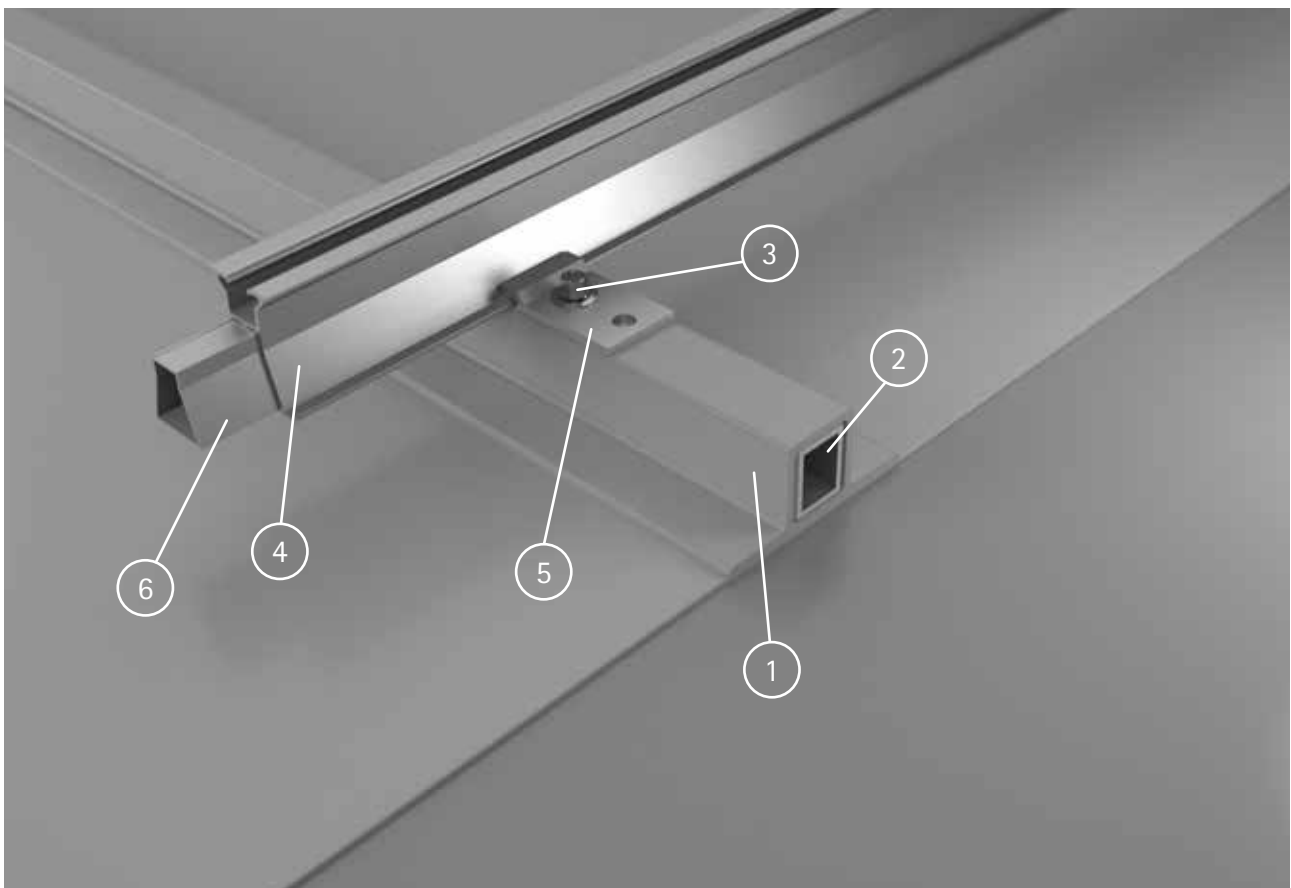


Sezioni del sistema RENOLIT ALKORPLAN Solar

1. Profilo estruso: RENOLIT ALKORPLAN (PVC-P)		2. Anima di alluminio: RENOLIT ALKORPLUS ₈₁₆₀₁		3. Fissaggio in acciaio inox autofilettante con rondella (SW8): RENOLIT ALKORPLUS ₈₁₆₀₂	
Lunghezza	3 metri	Lunghezza	3 metri	Diametro	6 mm
Profilo base	80 mm	Spessore	2 mm	Lunghezza	25 mm
Spessore PVC	3 mm	Altezza	25 mm	Qualità dell'acciaio inox	A2
Altezza	33 mm	Larghezza	20 mm		
Larghezza	30 mm	Qualità dell'alluminio	EN AW 6060 T6 - AlMgSi 0,5 F22		

Accessori aggiuntivi

4. Profilo multifunzione: RENOLIT ALKORPLUS ₈₁₆₃₁		5. Morsetto per profilo multifunzione: RENOLIT ALKORPLUS ₈₁₆₃₂		6. Interfaccia per profilo multifunzione: RENOLIT ALKORPLUS ₈₁₆₃₄	
Lunghezza	6.20 m	Lunghezza	50 mm	Lunghezza	300 mm
Altezza	54 mm	Qualità dell'alluminio	EN AW 6060 T6	Altezza	32 mm
Larghezza	46 mm			Larghezza	28 mm
Qualità dell'alluminio	EN AW 6060 T6			Qualità dell'alluminio	EN AW 6060 T6

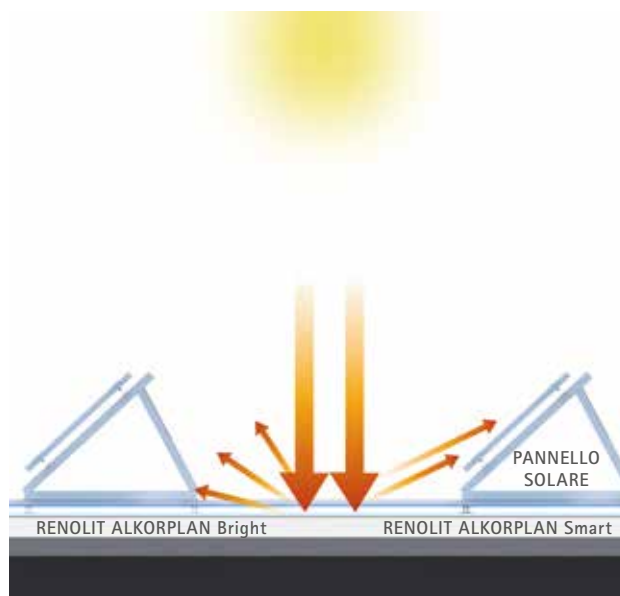


Sezione RENOLIT ALKORPLAN Solar

Il sistema RENOLIT ALKORPLAN Solar per il fissaggio di moduli cristallini.

Ad oggi, il 90% dei pannelli fotovoltaici installati sono cristallini. Tali pannelli, infatti, hanno il migliore rendimento e sono efficienti anche su coperture di superficie limitata. Il sistema **RENOLIT ALKORPLAN Solar** funziona come base per il fissaggio dei pannelli fotovoltaici ai supporti di alluminio, che permettono di installare i pannelli cristallini sia in piano, sia ad uno specifico angolo di inclinazione rispetto alla copertura, per sfruttare al massimo l'irradiazione solare.

Suggerimento! È possibile raggiungere il massimo dell'efficienza applicando il sistema **RENOLIT ALKORPLAN Solar** ai moduli fotovoltaici cristallini o con la membrana bianca altamente riflettente **RENOLIT ALKORPLAN Bright** o con le membrane cool colour **RENOLIT ALKORPLAN Smart** nella colorazione cool grey o cool ivory. La produttività può aumentare del 4% con i pannelli fotovoltaici e del 9% con i pannelli solari.



La membrana altamente riflettente **RENOLIT ALKORPLAN Bright** e la membrana cool colour **RENOLIT ALKORPLAN Smart** se poste sotto i pannelli fotovoltaici, ne aumentano la produttività.





Ultraleggero e estremamente resistente

RENOLIT ALKORPLAN Solar

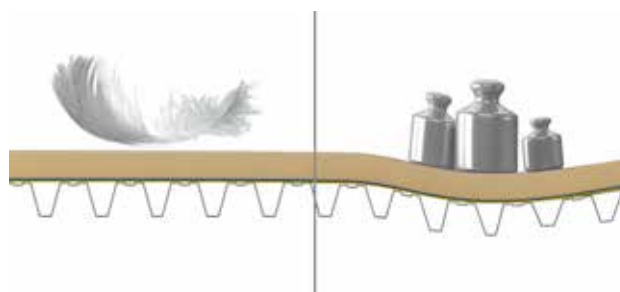
Per un progettista è importante che la capacità di carico di una copertura non venga compromessa: il peso dell'impianto fotovoltaico, ad esempio, può creare problemi. Molti sistemi PV vengono fermati con zavorre per evitare movimenti, ma l'aggiunta della zavorra, pari in media a 80-100 kg per m², può danneggiare la struttura portante della copertura e portare a serie complicazioni e problemi inattesi.

Con **RENOLIT ALKORPLAN Solar** questo problema non si verifica. Sia il profilo sintetico che l'anima in alluminio a sezione quadrata sono estremamente leggeri.

Ulteriori zavorre non sono necessarie, dal momento che i profili PVC-P vengono fusi in maniera omogenea con la membrana impermeabile grazie alla saldatura ad aria calda. Tale sistema ultraleggero è fermamente ancorato nella sua posizione ed è sicuro al 100%, anche in condizioni climatiche estreme. I profili **RENOLIT ALKORPLAN Solar** distribuiscono il peso dei pannelli fotovoltaici su tutta la superficie del tetto. Non c'è quindi rischio che si crei un punto di carico, di danni al manto impermeabile o all'isolamento.

Si tratta di un sistema ultraleggero che su una nuova costruzione può anche ridurre il costo della struttura di supporto dell'impianto fotovoltaico.

Nota bene: Oltre al peso dell'impianto fotovoltaico, è anche necessario valutare il carico del vento e della neve. Si raccomanda pertanto di eseguire uno studio di stabilità preliminare.



RENOLIT ALKORPLAN Solar

sistema con zavorra

RENOLIT ALKORPLAN Solar è la soluzione ultraleggera

Testato alla velocità del vento fino a 200 km/ora...

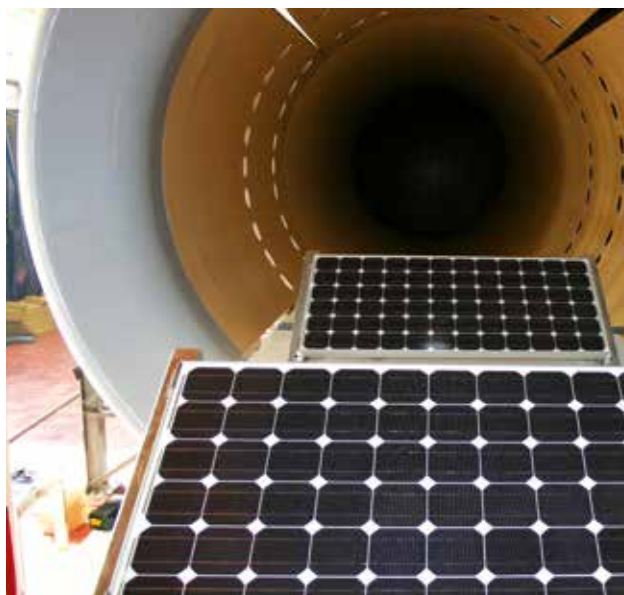
RENOLIT ALKORPLAN Solar è testato tecnicamente sotto ogni aspetto. Durante il suo sviluppo, è stato sottoposto al tunnel del vento al Von Karman Institute (VTI) e testato fino a un massimo di 200 km/ora: i profili Solar hanno superato tutti i test senza alcun problema.

La prova è stata fatta anche in pratica: **RENOLIT ALKORPLAN Solar** è sul mercato da oltre 10 anni senza il minimo fallo.

... e approvato.

Oltre ai test del tunnel del vento, il **RENOLIT ALKORPLAN Solar** è in possesso dell'approvazione tecnica francese (Avis Technique) e la tedesca DIBT. **RENOLIT ALKORPLAN Solar** è unico, essendo il primo sistema per il montaggio degli impianti fotovoltaici sul mercato tedesco a ottenere l'approvazione del DIBT.

I report di prova e le approvazioni sono disponibili on line e su richiesta.



Test del tunnel del vento al VKI







Impermeabile dall'inizio alla fine

RENOLIT ALKORPLAN Solar

*Nel corso del suo sviluppo, il mercato del fotovoltaico è stato inondato da ogni sorta di soluzioni inappropriate per il fissaggio dei pannelli ai tetti, con tutti i rischi associati. La mala installazione dei pannelli solari è spesso la causa di danni e perdite, pertanto il modo in cui i pannelli vengono fissati alla copertura è fondamentale. Con l'innovativo sistema **RENOLIT ALKORPLAN Solar** la sicurezza è certa, dal momento che il manto impermeabile non viene perforato.*

Risultato: nessun rischio di perdite, nessun costo aggiuntivo o contestazione.

Nota bene: per salvaguardare l'integrità del sistema **RENOLIT ALKORPLAN Solar** si raccomanda l'impiego di soli componenti acquistati presso **RENOLIT**.





Veloce e facile da installare

RENOLIT ALKORPLAN Solar

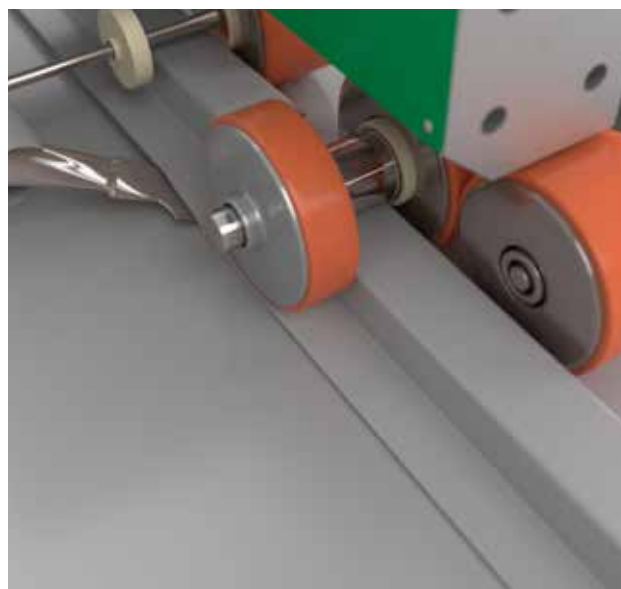
*RENOLIT ALKORPLAN Solar è stato progettato espressamente per consentire una installazione facile e veloce. I profili sintetici sono fusi termicamente alle membrane **RENOLIT** così da formare la base su cui fissare prima i profili di montaggio multifunzione e poi i pannelli fotovoltaici, sia nel caso in cui i pannelli vengano applicati parallelamente alla superficie del tetto, sia nel caso in cui vengano posati con una certa inclinazione grazie a strutture di alluminio. Gli elementi fotovoltaici non vengono fissati direttamente alla struttura del tetto, permettendo così di risparmiare molto tempo.*

Saldatura ad aria calda

La saldatura ad aria calda dei profili sintetici si svolge molto velocemente. **RENOLIT** ha sviluppato a questo scopo uno speciale kit di adattamento **RENOLIT ALKORPLAN Solar** che può essere innestato a una macchina saldatrice automatica, al fine di fornire uno strumento utile per gli installatori professionali e garantire una posa facilitata.

Sei un installatore di impianti fotovoltaici e non un impermeabilizzatore?

Nessun problema. Al momento di installare il sistema Solar non ci sarà alcun rischio per il manto impermeabile della copertura. Il sistema fotovoltaico viene semplicemente montato sul sistema **RENOLIT ALKORPLAN Solar**. Ciò significa anche che l'installatore di fotovoltaico o l'impermeabilizzatore può continuare a lavorare utilizzando gli impianti fotovoltaici che già conosce. Conveniente e affidabile.



Saldatrice con il kit di adattamento **RENOLIT ALKORPLAN Solar**

Carico del vento minimizzato

Gli elementi fotovoltaici vengono generalmente posti solo nella parte centrale del tetto. Gli angoli e le zone di bordo non sono adatte a causa dell'eccessivo carico del vento.

Le zone di bordo vengono prese in considerazione solo se l'ubicazione e l'altezza dell'edificio soddisfano alcuni requisiti.

Sono importanti, inoltre, anche il tipo di supporto della copertura e la struttura della facciata. La disposizione e la distanza tra i profili **RENOLIT ALKORPLAN Solar** è determinata da un calcolo di carico del vento.

Lo staff tecnico e commerciale di **RENOLIT** sarà felice di fornirti una consulenza.

Massima efficienza

Per il rendimento dei pannelli fotovoltaici, l'orientamento dell'edificio è di primaria importanza: si consiglia quindi di evitare ombre proiettate da unità di aria condizionata, lucernari o anche edifici circostanti, perché le ombre lunghe possono compromettere fortemente la resa dell'impianto. Anche l'orientamento dei pannelli è molto importante: è preferibile orientarli a sud per una maggiore efficienza e installarli a un'inclinazione ottimale.

Secondo l'orientamento, la pendenza e la dimensione dei pannelli, è necessario mantenere una spaziatura minima. In questo modo, l'ombra proiettata non può diminuire sostanzialmente l'efficienza dei pannelli stessi. Generalmente, si osserva una spaziatura pari a 3 volte l'altezza dei moduli fotovoltaici. Per consentire la manutenzione, è anche buona norma mantenere una certa distanza dai lucernari e dalle unità di aria condizionata.

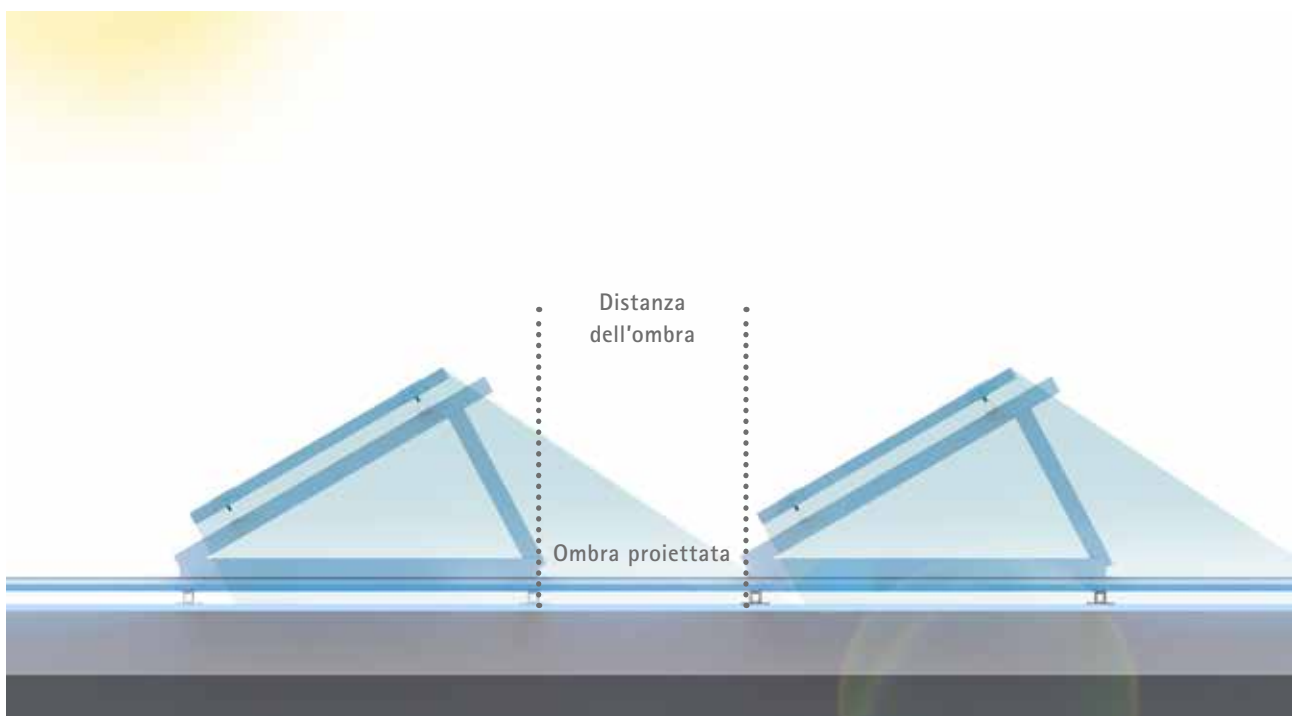


La sezione centrale di una copertura è la zona migliore dove installare i pannelli fotovoltaici. Non applicare i pannelli in zone in cui si proiettano ombre.

Servizio extra

L'ufficio tecnico **RENOLIT** è a disposizione per offrirti assistenza nel tuo progetto **RENOLIT ALKORPLAN Solar** inclusa la conferma della corretta spaziatura tra i profili Solar.

Suggerimento! On line è anche disponibile il servizio di generazione di voci di capitolato all'indirizzo www.renolit.com/roofing: uno strumento semplice, gratuito e immediato per ottenere un documento finito in pochi click.



Mantenere una distanza minima fra i pannelli





Facile manutenzione, facile riparazione

RENOLIT ALKORPLAN Solar

*Il sistema **RENOLIT ALKORPLAN Solar** si distingue per la sua semplicità e affidabilità. In caso di manutenzione o riparazione, tutti gli elementi del sistema sono facilmente accessibili.*

Una o due volte all'anno è necessario eseguire un controllo di manutenzione sulla copertura, pertanto l'impianto fotovoltaico non dovrebbe ostacolare tale operazione. Grazie al sistema **RENOLIT**, lo sporco accumulato sui moduli fotovoltaici può essere facilmente rimosso. La membrana bianca **RENOLIT ALKORPLAN Bright** sotto i pannelli fornisce ulteriori vantaggi: lo sporco non aderisce facilmente alla sua superficie grazie allo speciale coating e viene dilavato dalla pioggia.

Serve un intervento tecnico sul tetto? Non preoccuparti! Se i pannelli fotovoltaici devono essere sostituiti, grazie al sistema **RENOLIT** è possibile senza il rischio di danneggiare la membrana impermeabile. Questo rappresenta un ulteriore vantaggio per l'installatore di impianti fotovoltaici, dal momento che gli permette di eseguire la riparazione in maniera rapida ed efficace.



Sostituzione dei pannelli senza rischio di danneggiare le membrane impermeabili.



Centro commerciale Glasgow Fort - Regno Unito

Sorprendente- mente versatile

RENOLIT ALKORPLAN Solar

*La soluzione **RENOLIT ALKORPLAN Solar** per l'installazione di moduli fotovoltaici e di pannelli solari è davvero innovativa. Lo dimostrano i molteplici vantaggi, così come la vasta area di applicazione.*

Il sistema può essere installato sulla maggior parte dei tetti sintetici in PVC-P.

I profili Solar sono ideati sia per una nuova costruzione, sia per una copertura esistente, sempre che il manto impermeabile sia ancora in buone condizioni.

E questo non è tutto. Le ingegnose caratteristiche dei profili **RENOLIT ALKORPLAN Solar** appaiono evidenti anche nelle nuove applicazioni alternative per la finitura degli edifici. I profili leggeri possono anche essere usati come supporti per il fissaggio di scandole, pannelli metallici compositi, pannelli di legno o anche graticci per la vegetazione. Numerose applicazioni dall'elevato risultato estetico dimostrano le possibilità creative. Il tuo edificio ottiene un esclusivo tocco di finitura con la garanzia di una perfetta tenuta idraulica.

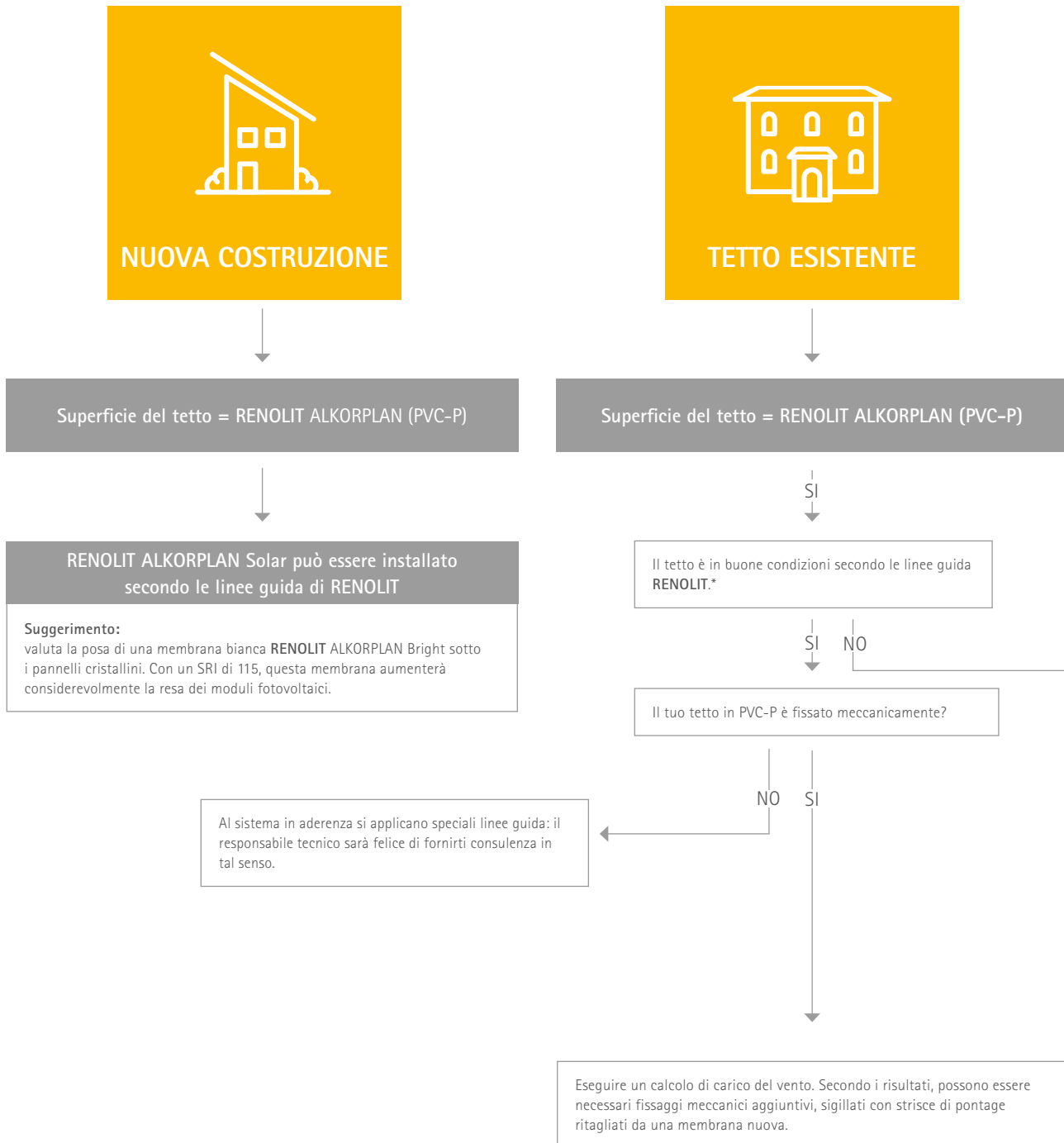


Le doghe di legno sono fissate ai profili **RENOLIT ALKORPLAN Solar**

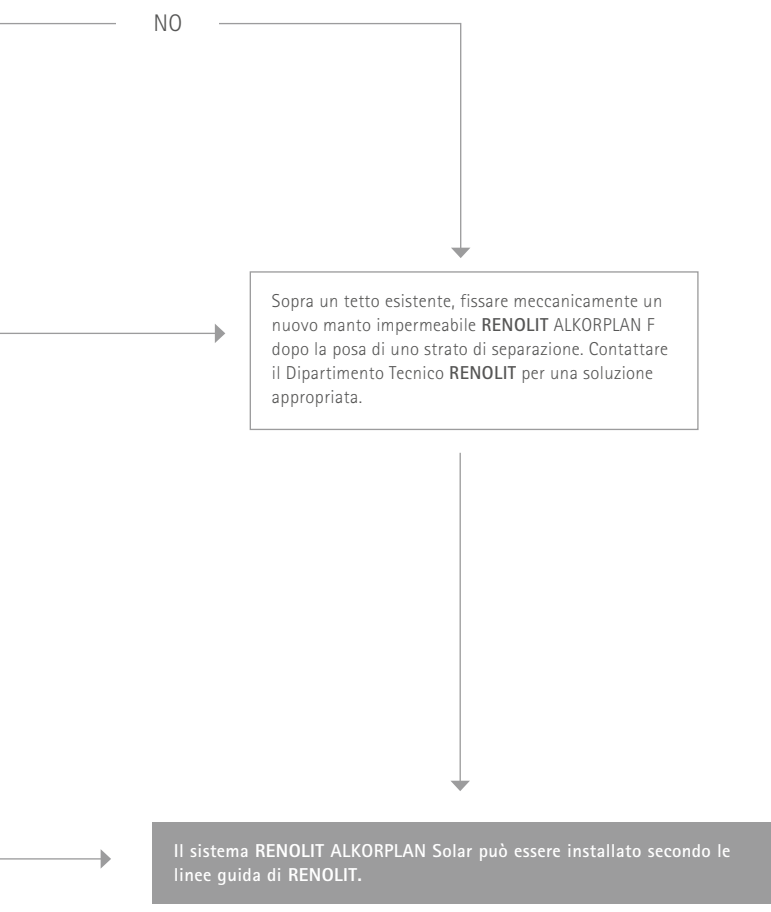


La scelta giusta per il tuo progetto

RENOLIT ALKORPLAN Solar



* Una attenta analisi della superficie della tua copertura è fondamentale! Chiedi una consulenza al team di esperti **RENOLIT**.

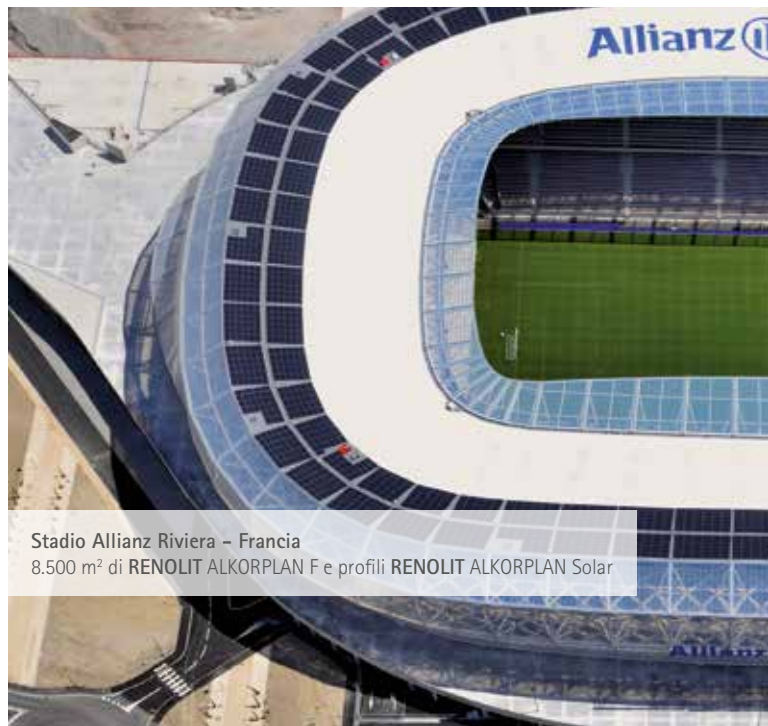




Edificio industriale Valéo – Francia
24.500 m² di RENOIT ALKORPLAN F e profili RENOIT ALKORPLAN Solar



Casa privata – Belgio
RENOIT ALKORPLAN F e profili RENOIT ALKORPLAN Solar
per il montaggio di pannelli solari e termici



Stadio Allianz Riviera – Francia
8.500 m² di RENOIT ALKORPLAN F e profili RENOIT ALKORPLAN Solar

Alcune nostre referenze

RENOLIT ALKORPLAN Solar



Edificio industriale - Germania
19.935 m di profili RENOLIT ALKORPLAN Solar





Casa privata - Belgio
Profili **RENOLIT ALKORPLAN Solar** come il rivestimento di facciata in legno



Stanza di preghiera del cimitero - Regno Unito
Profili **RENOLIT ALKORPLAN Solar** come base dei pannelli in legno



Centro ricreativo e sportivo - Regno Unito
Profili **RENOLIT ALKORPLAN Solar** come base per il montaggio delle scandole e i pannelli di alluminio.



Océanopolis – Francia
Profili RENOLIT ALKORPLAN Solar come base per i pannelli di alluminio



Club Kamikaze – Belgio
Profili RENOLIT ALKORPLAN Solar come base per una parete verde verticale





Il BBA ha stimato in oltre 40 anni la durata di vita attesa delle membrane RENOLIT ALKORPLAN installate in Gran Bretagna oggetto di regolare manutenzione.

Tutte le nostre soluzioni per l'impermeabilizzazione delle coperture sono garantite per 10 anni e la posa delle membrane viene effettuata da installatori qualificati che hanno seguito corsi di formazione specifica.

Tutte le membrane impermeabilizzanti per coperture di RENOLIT sono inserite nel programma di raccolta e riciclo ROOFCOLLECT®.

L'unico sistema per il fissaggio di pannelli solari su coperture piane che sia stato approvato dal DIBT (Istituto Tedesco per la Tecnica Edilizia).

Lo stabilimento di produzione di RENOLIT Ibérica S.A. in Sant Celoni (Barcelona) è certificato ISO 9001/14001.

www.renolit.com/roofing

RENOLIT Italia Srl - Via Uruguay, 85 - 35127 Padova - ITALIA
T +39 049 0994721 - F +39 049 8700550 - renolit.italia@renolit.com

Le informazioni contenute nella presente pubblicazione commerciale sono basate sulle nostre conoscenze ed esperienze attuali. Non possono essere considerate come un suggerimento ad utilizzare i nostri prodotti senza tener conto di eventuali brevetti esistenti, o di regolamenti nazionali o locali, né possono essere considerate come prescrizione tecnica. La garanzia e la responsabilità per l'installazione sono affidate unicamente all'installatore specializzato. Nel caso di esigenze particolari o di realizzazioni di dettagli non previsti nella presente pubblicazione, è importante consultare il nostro Servizio Tecnico che sulla base delle informazioni ricevute fornirà i consigli necessari all'installazione. Il nostro Servizio Tecnico non potrà in ogni caso essere ritenuto responsabile né del progetto né della realizzazione dell'opera. Ci riserviamo il diritto di modificare in toto, od in parte le informazioni contenute nella presente pubblicazione alla luce di nuove o più aggiornate tecnologie di produzione. I colori rispondono alle norme di resistenza UV dell' EOTA. Tuttavia sono soggetti a una variazione naturale nel tempo. Sono escluse dalla garanzia le modificazioni estetiche in caso di riparazioni successive parziali delle membrane.



Rely on it.