



*Rely on it.*

# Une toiture esthétique Un prix accessible à tous

RENOLIT ALKORPLAN Design



**RENOLIT**  
**ALKORPLAN**  
roofing products





# La seule solution de toiture design 5 en 1

## RENOLIT ALKORPLAN Design

La solution de toiture idéale, tant pour l'architecte, l'étancheur que le propriétaire du bâtiment.

*De nos jours, les toitures métalliques connaissent un regain d'intérêt. Non seulement dans le secteur de la construction industrielle, mais surtout dans celui du résidentiel. Ce qui n'a rien d'étonnant lorsqu'on connaît les avantages qu'offre une toiture métallique : qualité, style et surtout, durabilité. Songez simplement aux toitures en cuivre patiné des bâtiments classés. Mais les toitures traditionnelles en cuivre, en zinc ou en aluminium présentent aussi plusieurs inconvénients. L'installation d'une toiture à joint debout demande du temps et du savoir-faire pour obtenir un résultat esthétique. Avec des contraintes de préparation du support, les problèmes de condensation, de courant d'air et une mauvaise isolation thermique et phonique sont également fréquents. Sans oublier le prix, qu'il ne faut pas sous-estimer.*

RENOLIT offre une excellente alternative aux toitures métalliques à joint debout, avec une solution tout aussi esthétique, mais plus facile à installer : **RENOLIT ALKORPLAN Design** ! Ce système léger et flexible s'adapte à toutes les formes de toiture sans contraintes de raccordement ou de condensation. La gamme de coloris métalliques variés et contemporains constitue un atout majeur de cette solution. De plus, ce système de toiture vous permet d'économiser jusqu'à 40 %.

Grâce à sa solide expérience dans les membranes d'étanchéité, **RENOLIT** est un partenaire fiable. Le système **RENOLIT ALKORPLAN Design** est mis en œuvre dans le monde entier par des étancheurs depuis plus de 45 ans, aussi bien dans des projets de construction que de rénovation.

Pourquoi choisir **RENOLIT ALKORPLAN Design** ? Les 5 avantages qui vous convaincront :

- 1

**Créativité sans limites**

Une solution en PVC souple et ultra légère capable de s'adapter à n'importe quelle forme de toiture.

p7
- 2

**Un style à la portée de tous**

Une toiture design à l'aspect zinc, cuivre ou aluminium à prix incomparable.

p9
- 3

**Design riche en couleurs**

Osez la couleur et offrez un style unique à votre toiture.

p11
- 4

**Simple et rapide à installer**

Membrane et profilés faciles à souder à l'air chaud.

p13
- 5

**Étanchéité fiable**

Insonorisé, perméable à la vapeur d'eau et sans dilatation.

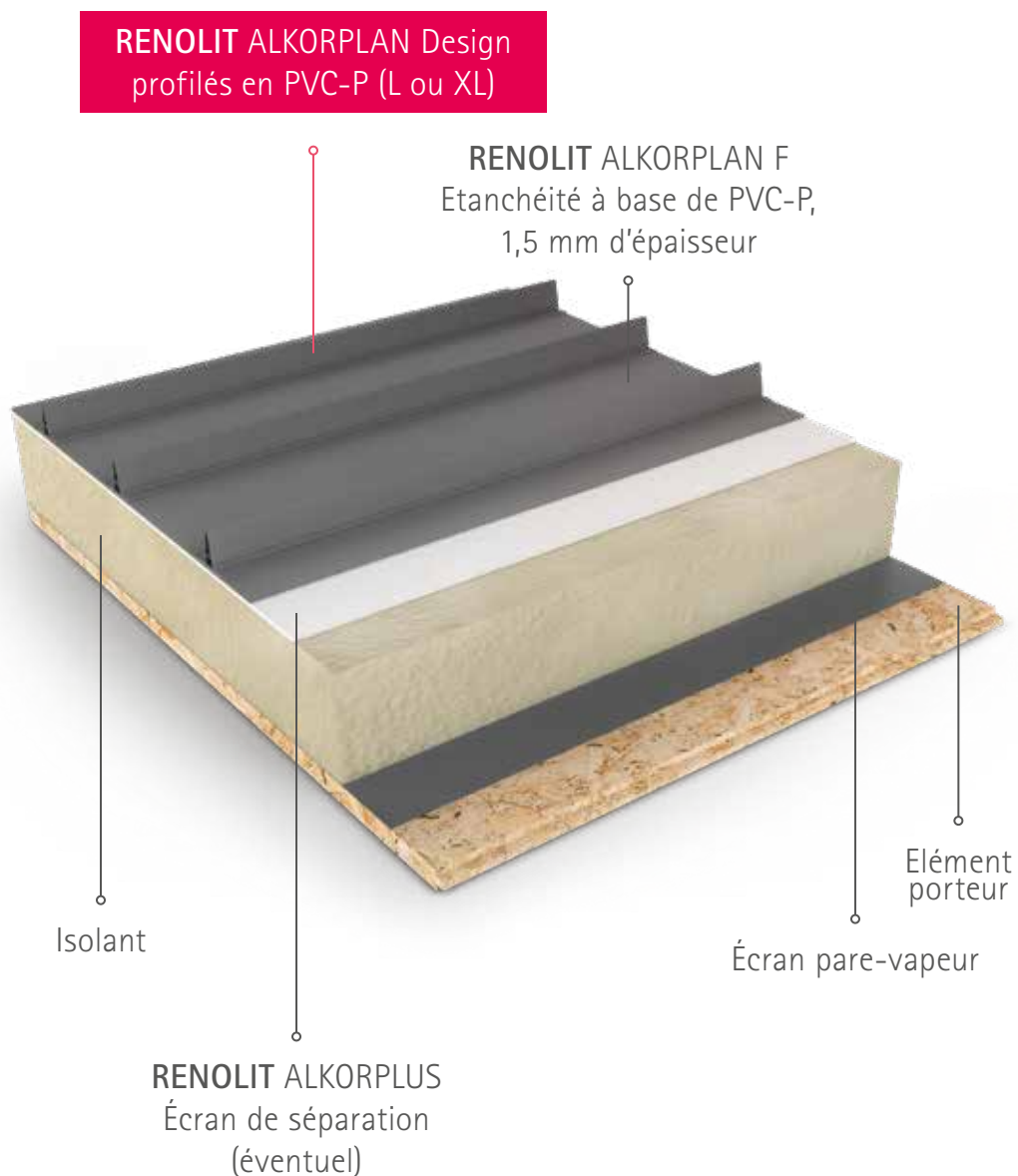
p15

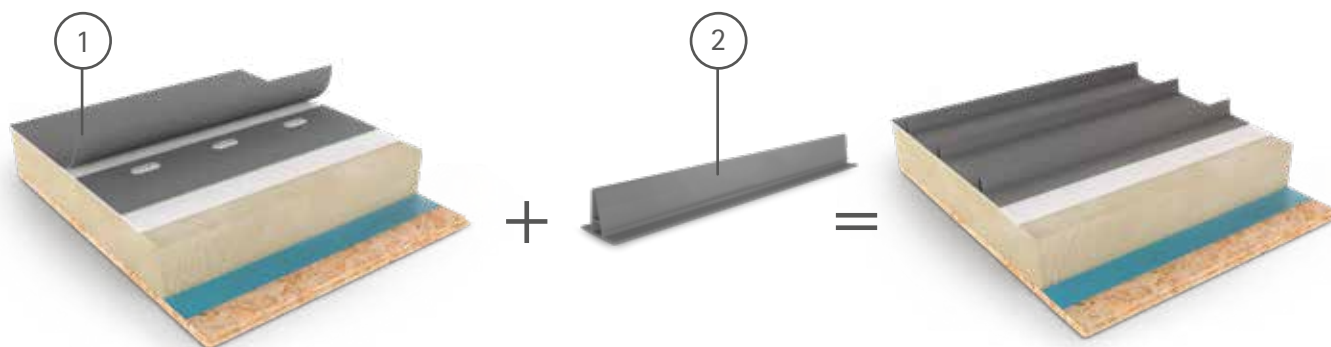
# Composition du système

## RENOLIT ALKORPLAN Design

Une membrane en PVC et un profilé extrudé...

il ne vous en faut pas plus pour créer une toiture étanche à l'aspect métallique. Avec le système **RENOLIT ALKORPLAN Design**, vous optez pour une toiture idéale qui associe : la fiabilité de la membrane **RENOLIT ALKORPLAN F** et l'aspect esthétique d'une toiture métallique grâce aux profilés **RENOLIT ALKORPLAN Design**.



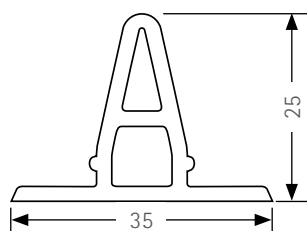


## Un rendu parfait et étanche

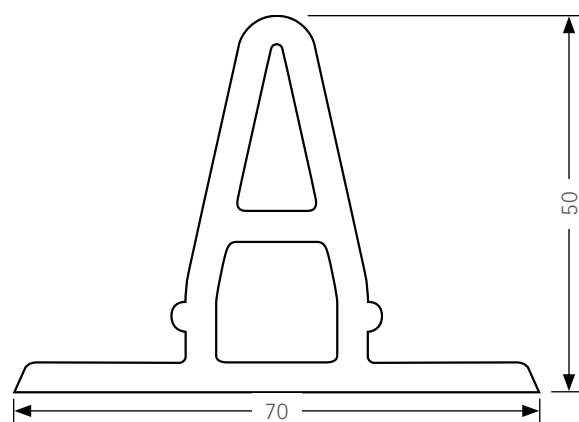
Les membranes d'étanchéité **RENOLIT ALKORPLAN F**, en PVC-P de 1,5 mm d'épaisseur armé de polyester, sont le fruit de nombreuses années d'expérience. Les profilés extrudés en PVC-P soudés à l'air chaud apportent la touche finale qui caractérise la toiture métallique à joint debout. Une finition esthétique qui ne remet pas en question l'étanchéité et qui permet à l'étancheur de s'affranchir des contraintes d'une toiture métallique !

## Les profilés **RENOLIT ALKORPLAN Design**

Deux types de profilés sont disponibles : un profilé Large, discret, ou un profilé X-Large, plus visible. Bon à savoir : les profilés extrudés sont également fabriqués par **RENOLIT** ! Notre garantie de qualité.



RENOLIT ALKORPLAN Design profilé Large



RENOLIT ALKORPLAN Design profilé X-Large

### Éléments du système **RENOLIT ALKORPLAN Design** :

1. Membrane <b>RENOLIT ALKORPLAN F</b>		+	2. Profilés extrudés en PVC-P		
			RENOLIT ALKORPLAN Design		RENOLIT ALKORPLAN Metallics
Épaisseur	F 1,5 mm		<b>LARGE</b> 35 x 25 mm	<b>X-LARGE</b> 70 x 50 mm	<b>LARGE</b> 35 x 25 mm
Largeur	1,05 m		40 pièces	20 pièces	40 pièces
Longueur	20 m		3 m	3 m	3 m
Couleurs					

: Également disponible pour système en adhérence avec **RENOLIT ALKORPLAN A**.







# Créativité sans limites

## RENOLIT ALKORPLAN Design

*La toiture contribue elle aussi à définir l'identité d'un bâtiment. Plus encore, la toiture est un élément capable de mettre en valeur l'architecture. Une mise en valeur avec laquelle les architectes jouent de plus en plus pour repousser les limites, aussi bien dans le cadre de projets de constructions neuves que de rénovations. Mais souvent, on se trouve confronté à des obstacles techniques : pente inadaptée, forme complexe, étanchéité impossible à réaliser. Autant de situations auxquelles les matériaux de couverture ou d'étanchéité traditionnels ne conviennent plus.*



## Carte blanche

Le système **RENOLIT ALKORPLAN Design** laisse carte blanche à l'imagination. Grâce à la flexibilité de la membrane d'étanchéité et des profilés en PVC-P, **RENOLIT ALKORPLAN Design** permet les formes les plus originales. Mais la structure de toiture chaude joue également un rôle.

Le potentiel créatif est infini, des toitures courbes, ondulées aux variantes plates, inclinées, et même verticales... Par ailleurs, la finition de la toiture peut être réalisée dans le même matériau, et se poursuivre en façade. Une solution parfaite pour obtenir un design élégant et épuré.

**RENOLIT ALKORPLAN Design** a été spécialement développé pour sublimer les toitures apparentes. Une opportunité pour tous les esprits imaginatifs.

**Service supplémentaire :** Contactez nos techniciens pour toute question concernant une application **RENOLIT ALKORPLAN Design**. Nous serons ravis de partager nos nombreuses années d'expérience avec vous et de contribuer à votre réflexion créative.



Immeuble de bureaux - Belgique  
Grâce au concept **RENOLIT ALKORPLAN Design**, les raccords les plus étroits sont parfaitement ajustés tout en conservant l'espace de ventilation requis (impossibles à réaliser avec un parement métallique assemblé en joint debout)





# Un style à la portée de tous

## RENOLIT ALKORPLAN Design

*Nombreux sont celles et ceux qui apprécient le rendu d'une toiture en aluminium, en zinc ou en cuivre. Mais il y a un aspect qui peut se révéler dissuasif : son coût ! Cela n'a rien d'étonnant, quand on voit l'évolution du cours de ces métaux, année après année. Mais ces toitures métalliques sont aussi onéreuses en raison du temps et du savoir-faire que requiert leur mise en œuvre.*

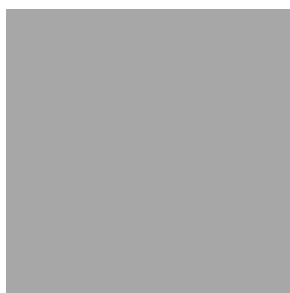
### Petit investissement, résultat esthétique

Néanmoins, une toiture de style aluminium, zinc ou cuivre n'est pas forcément un investissement coûteux. Avec le système **RENOLIT ALKORPLAN Design**, **RENOLIT** vous offre une alternative esthétique et durable. Une toiture en PVC-P à l'aspect métallique design, à un prix abordable. La différence de coût des matériaux est bien entendu un facteur décisif, mais sa mise en œuvre rapide et moins contraignante joue également un rôle :

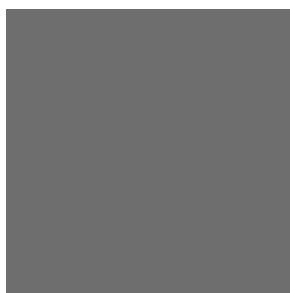
- Pas de finition chronophage des joints debouts sertis
- Pas de pattes coulissantes, ni de plaquettes de répartition
- Détails de toiture faciles à réaliser
- Installation simple et rapide grâce à la soudure à air chaud
- Structure de toiture chaude

Pour les toitures de formes complexes, le système **RENOLIT ALKORPLAN Design** peut vous faire économiser jusqu'à 50 %. Un élément non négligeable pour un propriétaire ou promoteur. Autre avantage majeur : la membrane **RENOLIT ALKORPLAN** ne pèse que 1,8 kg/m<sup>2</sup>. Une propriété intéressante qui permet de réaliser des économies supplémentaires sur la structure porteuse.

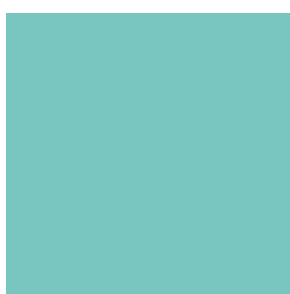




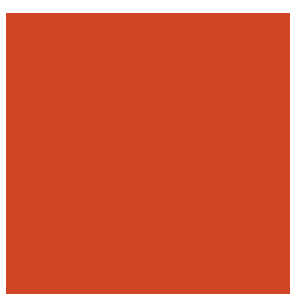
Gris foncé  
73321



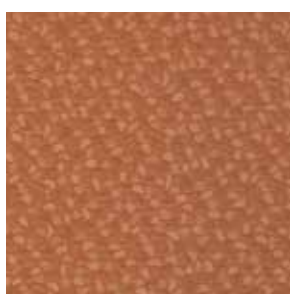
Anthracite  
79851



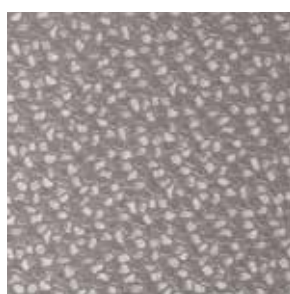
Vert cuivre  
60884



Terracotta  
82119



Cuivre  
84040



Argent  
40100



Maison d'architecte - Belgique  
Membrane en Terracotta combinée à une façade en acier Corten

# Design riche en couleurs

## RENOLIT ALKORPLAN Design

*La couleur occupe une place prédominante dans l'architecture contemporaine. Cela vaut également pour la toiture. En architecture moderne, la toiture vient souvent compléter la façade en la prolongeant harmonieusement ou en jouant la différence de cette 5<sup>ème</sup> façade.*

*Sans écarter ces nouvelles tendances, le style industriel est actuellement en plein essor dans les projets résidentiels privés et les grandes réalisations plus prestigieuses. Le métal et les couleurs métalliques sont donc devenus des incontournables.*

### Élégant et contemporain

RENOLIT répond à cette tendance et propose, au sein de sa gamme RENOLIT ALKORPLAN Design, six coloris pour toitures apparentes. Le vert du cuivre oxydé (plus connu sous le nom vert-de-gris), le gris du zinc intemporel, le terracotta authentique ou l'anthracite métallique donneront à votre toiture une personnalité unique qui s'intégrera parfaitement au design de votre projet. Quant au choix des profilés L ou XL RENOLIT ALKORPLAN Design, ils conféreront à votre toiture la finition joint debout élégante d'une toiture métallique.

### RENOLIT ALKORPLAN Metallics

Si vous voulez obtenir un effet encore plus saisissant, vous pouvez opter pour une toiture en aluminium brillant ou en cuivre industriel, deux coloris vifs dotés d'une structure de surface métallique grainée. Les profilés correspondants sont disponibles au format L et présentent une surface lisse. Cette gamme de couleurs ne vous convient pas ? Nous chercherons ensemble une autre solution adaptée à vos besoins. Le service de personnalisation de la couleur est disponible sous certaines conditions.

Nos membranes colorées sont toutes classées B<sub>ROOF</sub>(T3) en toitures inclinées. Contactez RENOLIT pour prendre connaissance de précisions complémentaires.

**Attention :** la situation géographique d'un bâtiment peut favoriser le choix de certaines couleurs plus performantes ou mieux adaptées au cadre du projet.

**CONSEIL** Combinez la couleur de votre choix pour la surface de la toiture avec des profilés d'une autre couleur et créez votre propre style original.





# Simple et rapide à installer

## RENOLIT ALKORPLAN Design

*Si vous intervenez en toiture, cela ne vous a pas échappé : la pose d'une toiture métallique n'est pas l'ouvrage le plus aisé. L'architecte en est également conscient puisque les professionnels expérimentés en toitures métalliques sont rares et particulièrement sollicités. La complexité de mise en œuvre peut compromettre l'apparence, la durabilité et bien sûr l'étanchéité de la toiture.*

*Le système **RENOLIT ALKORPLAN Design** est la solution idéale pour son installation. Même pour les défis aux formes les plus complexes ! Contrairement aux toitures métalliques, sa mise en œuvre est beaucoup plus aisée et nécessite moins de main-d'œuvre. Plus de pattes coulissantes, ni de plaquettes de répartition, ou encore de limite de pente et limite de longueur de tôles.*

### L'étanchéité en toute simplicité

Dans un premier temps, la toiture est étanchée avec la membrane **RENOLIT ALKORPLAN**, une membrane simple, rapide à installer et - point très important - légère. Les lés sont reliés entre eux avec une soudure à air chaud à chaque recouvrement. La réalisation des détails de la toiture est, elle aussi, simple et rapide avec le même principe de soudure des jonctions. **RENOLIT** dispose d'une large gamme d'accessoires de toiture disponibles dans tous les coloris **RENOLIT ALKORPLAN Design** (angles préformés, tôles colaminées, évacuations d'eaux pluviales, etc.).

### Imitation joint debout

La finition esthétique avec joint debout s'effectue une fois que la toiture est étanchée. Les profilés **RENOLIT ALKORPLAN Design** sont d'abord positionnés sur chaque recouvrement de la membrane d'étanchéité. Un pointage tous les 5 à 10 cm facilite le travail et empêche les profilés de glisser. Ensuite, les deux côtés du profilé sont définitivement soudés. Les bords peuvent éventuellement être finis avec le PVC liquide **RENOLIT ALKORPLAN**. Selon le design souhaité, des profilés supplémentaires peuvent être ajoutés entre les deux recouvrements.

**Important !** Pour un rendu authentique, il faut toujours souder les profilés parallèlement à la pente de la toiture et faciliter l'évacuation d'eau.

**ASTUCE pour l'étancheur :** **RENOLIT** organise régulièrement des formations **RENOLIT ALKORPLAN Design**. Inscrivez-vous sur notre site web et devenez « installateur **RENOLIT ALKORPLAN Design agréé** ».

### Entretien

Les toitures **RENOLIT ALKORPLAN Design** nécessitent également peu d'entretien. Une inspection visuelle et un nettoyage annuel des chéneaux et des évacuations d'eau pluviales est généralement suffisant.

### Recyclage

Les membranes en PVC-P **RENOLIT** en fin de vie sont entièrement recyclables et sont réinjectés en matières premières dans toute la filière synthétique. Le respect de l'environnement est l'une des valeurs fondamentales de **RENOLIT**, comme en atteste son adhésion à VinylPlus et ROOFCOLLECT.









# Étanchéité fiable

## RENOLIT ALKORPLAN Design

*Les toitures métalliques traditionnelles sont confrontées à un certain nombre de problèmes relatifs au modèle de conception.*

### Toiture métallique vs RENOLIT ALKORPLAN Design

Les nuisances sonores comptent parmi les inconvénients fréquents d'une toiture métallique. La grêle, la pluie et le vent, mais aussi les dilatations peuvent provoquer des bruits gênants avec des craquements, des sifflements, voire même des vibrations. Par conséquent, les espaces situés sous une toiture métallique traditionnelle ne sont généralement pas habitables, à moins qu'une isolation phonique supplémentaire n'ait été prévue.

- Une toiture **RENOLIT ALKORPLAN Design** propose une solution de toiture chaude avec un isolant directement sous l'étanchéité, ce qui signifie qu'elle entraîne **peu ou pas de nuisance sonore**. Tous les espaces, y compris ceux directement sous le toit, restent donc parfaitement exploitables.

Le risque de condensation représente un autre inconvénient des toitures métalliques. Le métal est intrinsèquement, étanche à la vapeur d'eau. Puisque des ouvertures de ventilation doivent être prévues sous les tôles il est difficile d'éviter la présence de condensation dans les toitures métalliques. Condensation, formation de gouttes et éventuellement infiltrations...

- Avec le système **RENOLIT ALKORPLAN Design**, ce problème n'existe pas. La membrane **RENOLIT ALKORPLAN** est, non seulement étanche, mais surtout **perméable à la vapeur d'eau**. En d'autres termes, elle permet à la toiture de continuer à respirer. Le risque de problèmes de ventilation - et donc de condensation - est pratiquement exclu.

Les toitures métalliques sont aussi souvent soumises à des problèmes de dilatation. Le métal est sujet à la dilatation thermique et, par conséquent, des joints libres de dilatation doivent être prévus entre les pièces métalliques. Ce qui est susceptible d'entraîner un risque d'infiltrations et de sinistres. Par ailleurs, la réalisation de joints de dilatation efficaces et étanches sur une toiture de forme complexe se révèle bien souvent très compliquée.

- Une membrane en PVC-P présente le grand avantage d'être **souple**. Les variations de température n'ont aucun effet sur la membrane **RENOLIT ALKORPLAN**. La membrane peut être installée en continu et à la longueur souhaitée sans aucun risque de fuite.

**RENOLIT ALKORPLAN Design** vous garantit une solution esthétique, une étanchéité fiable et des années de confort de vie !

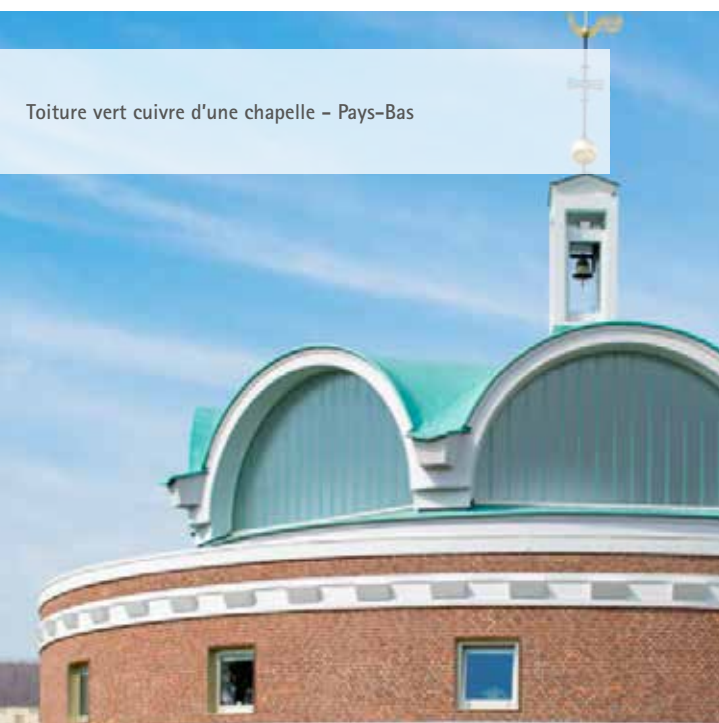




Anthracite sur une brasserie – Belgique



Cuivre métallique sur la tribune d'un hippodrome – Pays-Bas



Toiture vert cuivre d'une chapelle – Pays-Bas



# Quelques-unes de nos réalisations

RENOLIT ALKORPLAN Design







Anthracite sur l'extension ronde d'un logement



Gris clair sur un logement privé – Belgique



Vert cuivre sur un club de golf – Pays-Bas





Gris foncé sur un foyer d'accueil - Royaume-Uni



Anthracite sur un refuge pour chiens - Royaume-Uni



Cuivre métallique sur un hôpital - Royaume-Uni



L'espérance de vie des membranes RENOLIT ALKORPLAN F utilisées au Royaume Uni a été estimée, par le BBA, comme étant supérieure à 40 ans avec un entretien complémentaire.

Toutes nos solutions d'étanchéité toiture bénéficient d'une garantie fabricant de 10 ans et sont posées par des installateurs certifiés ayant suivi une formation spécifique.

Toutes les membranes d'étanchéité toiture RENOLIT sont intégrées dans le programme de collecte et de recyclage ROOFCOLLECT®.

L'usine de RENOLIT Iberica S.A. à Barcelone est certifiée ISO 9001/14001

[www.renolit.com/roofing](http://www.renolit.com/roofing)

RENOLIT France - Roissy-pôle Le Dôme - 5, rue de La Haye - CS 13943 - Tremblay en France - 95733 Roissy CDG Cedex - France  
T +33 1 41 84 30 27 - F +33 1 49 47 07 39 - [renolitfrance-toiture@renolit.com](mailto:renolitfrance-toiture@renolit.com)

Les renseignements contenus dans ce document commercial sont donnés de bonne foi et uniquement dans un souci d'information, ils reflètent l'état de nos connaissances au moment de leur rédaction. Ils ne peuvent être considérés comme une suggestion d'utiliser nos produits sans tenir compte des brevets existants, ni des prescriptions légales ou réglementaires nationales ou locales, ni des préconisations des avis techniques, des cahiers de clauses techniques ainsi que des règles de l'art applicables en la matière. L'acheteur assume seul les devoirs d'information et de conseil auprès de l'utilisateur final. En cas de confrontation avec des cas ou détails particuliers n'ayant pas été envisagés dans les présentes prescriptions, il est important de contacter nos Services Techniques qui, sur base des données qui leurs seront communiquées et dans les limites de leur champ d'application vous conseilleront. Nos Services Techniques ne pourront être tenus responsables, ni de la conception ni de la réalisation de l'ouvrage. Dans tous les cas, le non respect éventuel par l'acheteur de ces réglementations, prescriptions et devoirs ne peut en aucun cas engager notre responsabilité. Les coloris répondent aux normes de tenue UV de l'EOTA mais restent sujet à l'évolution naturelle dans le temps. Sont exclus de la garantie: les considérations esthétiques en cas de réparation partielle des membranes affectées d'un couvert par cette garantie. Sous réserve de modifications éventuelles.



Rely on it.