



Rely on it.

Creatividad a un precio de ensueño

RENOLIT ALKORPLAN Design



RENOLIT
ALKORPLAN
roofing products



La única solución 5 en 1 para cubiertas estéticas

RENOLIT ALKORPLAN Design

La respuesta perfecta en cualquier cubierta visible para arquitectos, contratistas y clientes.

Las cubiertas metálicas están experimentando actualmente un renacimiento. No sólo en edificios públicos e industriales, sino también en construcción privada residencial. No es de extrañar, ya que hay algo especial en una cubierta de metal. Destila calidad, estilo y sobre todo durabilidad. Piense en edificios catalogados con cubiertas de cobre desgastadas. Pero también las cubiertas tradicionales de cobre, zinc o aluminio tienen claramente una serie de desventajas. La instalación de la junta metálica alzada es laboriosa y requiere una sólida experiencia para lograr un resultado correcto. A menudo pueden surgir problemas desde el punto de vista constructivo, lo que nos lleva a la condensación, problemas de humedad y unas pobres propiedades de aislamiento térmico y acústico. Por no mencionar un precio considerable.

RENOLIT proporciona una gran alternativa a las cubiertas de junta metálica alzada, una solución que es a la vez llamativa y fácil de instalar: ¡RENOLIT ALKORPLAN Design! Un sistema ligero y sobre todo flexible, que se puede emplear para cualquier forma de techo sin conexión inherente ni problemas de condensación. La variedad de colores metálicos de vanguardia es un activo importante. Además, este sistema de cubierta puede generar un ahorro de hasta un 40% sobre una alternativa de metal.

Con más de 45 años de experiencia en membranas impermeabilizantes sintéticas, RENOLIT es un socio fiable y la razón por la que el sistema RENOLIT ALKORPLAN Design ha sido instalado por contratistas de cubiertas en todo el mundo durante décadas. Tanto para nuevas construcciones como para proyectos de restauración...

Descubre 5 razones convincentes para elegir RENOLIT ALKORPLAN Design.

- 1

Creatividad desenfrenada.

Una solución sintética flexible y ultraligera que se puede emplear en cualquier forma de cubierta.

p7
- 2

Clase asequible.

Una cubierta estética con el encanto del zinc, cobre o aluminio a un precio de ensueño...

p9
- 3

Diseño colorido.

Atrévete a ser audaz y dale a tu cubierta un carácter único.

p11
- 4

Rápido y fácil de instalar.

Instalación sencilla de la membrana de la cubierta y el perfil mediante soldadura de aire caliente.

p13
- 5

Impermeabilización fiable

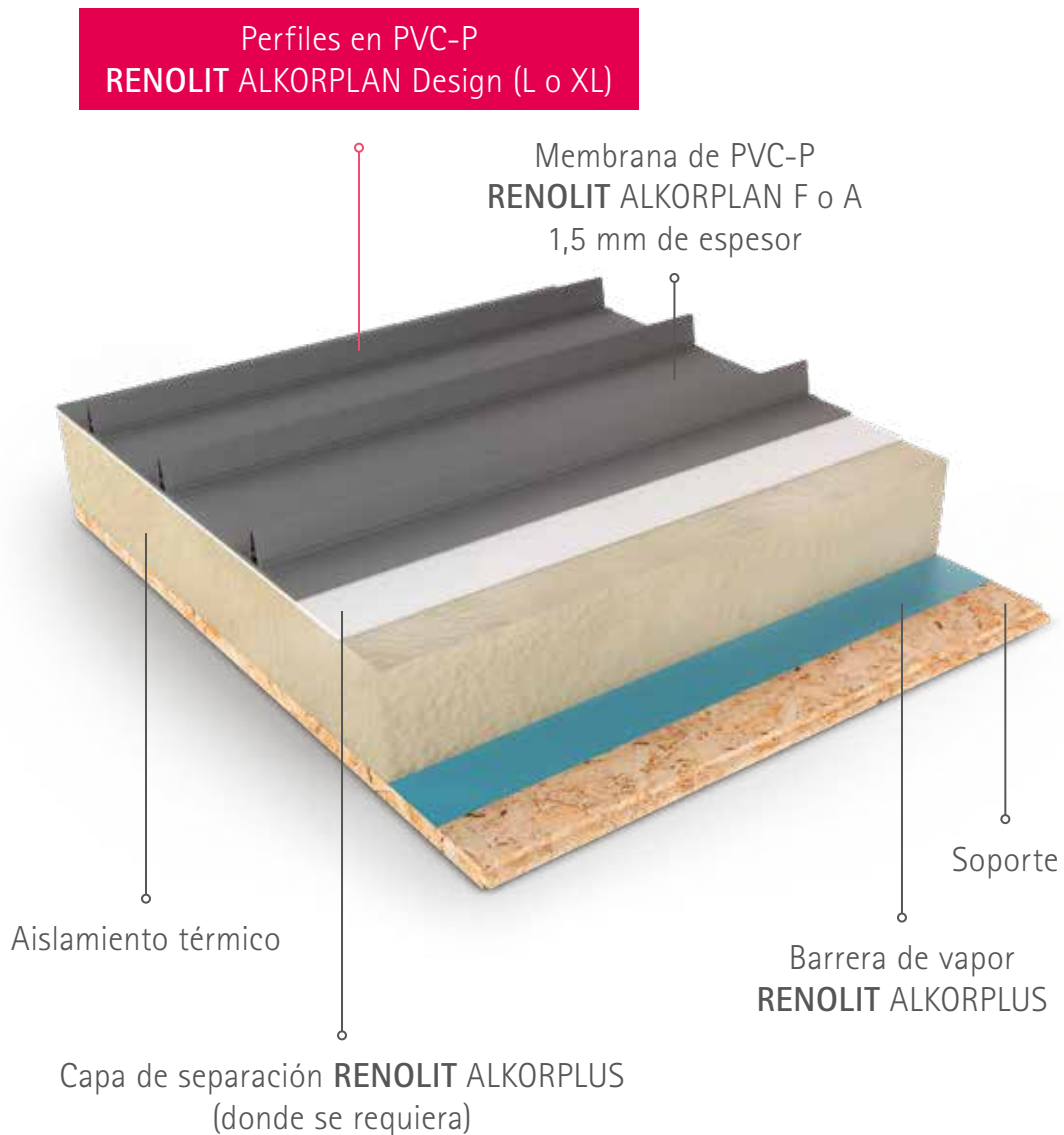
Insonorizada, permeable al vapor y sin expansión térmica.

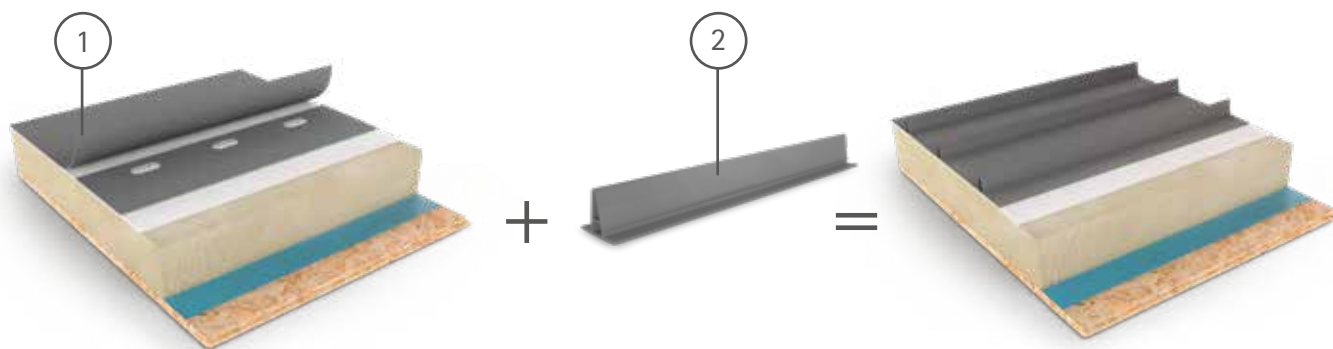
p15

Diseño del sistema

RENOLIT ALKORPLAN Design

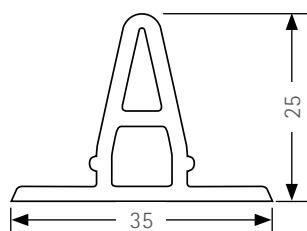
Una membrana de cubierta sintética y un perfil extruido ... no se requiere nada más para una cubierta hermética con la apariencia de una junta metálica alzada. Más importante aún, con el sistema **RENOLIT ALKORPLAN Design**, opta por una combinación ideal: la fiabilidad de **RENOLIT ALKORPLAN F o A** membranas para cubiertas combinadas con la atractiva apariencia de un tejado metálico gracias a los perfiles **RENOLIT ALKORPLAN Design**.





Acabado perfecto, fiabilidad y longevidad.

Las membranas de cubiertas de PVC-P de 1,5 mm de espesor, **RENOLIT ALKORPLAN F** con refuerzo de poliéster y **RENOLIT ALKORPLAN A** con geotextil laminado representan la experiencia y la calidad. Los perfiles extruidos de PVC-P soldados por aire caliente en la parte superior añaden el toque final. ¡Un acabado puramente estético que no perjudica a la impermeabilización! Para un instalador, este acabado será un soplo de aire fresco comparado con la complejidad de un tejado de metal con las juntas alzadas. Esto combinado con una esperanza de vida evaluada por la BBA (British Board of Agrément) de hasta 40 años.

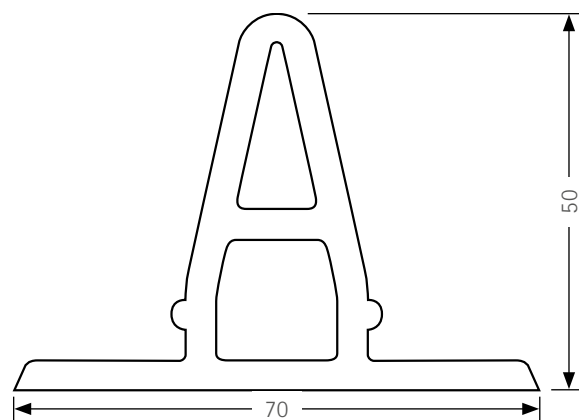


RENOLIT ALKORPLAN Design L perfil Large

Perfiles RENOLIT ALKORPLAN Design.

Hay una selección de perfiles disponibles: el perfil L más discreto o el ligeramente más llamativo XL. ¡Cabe señalar que los perfiles extruidos también son de fabricación propia! Nuestra garantía de calidad.

A prueba de fuego: El sistema **RENOLIT ALKORPLAN Design** tiene una resistencia al fuego $B_{\text{roof}}(t1)$ de acuerdo con la norma EN 13501-5, la aprobación CE y la certificación técnica continua.



RENOLIT ALKORPLAN Design XL perfil X-Large

Componentes del sistema RENOLIT ALKORPLAN Design

1. Las membranas de cubiertas RENOLIT ALKORPLAN F y A		+	2. Perfiles RENOLIT ALKORPLAN Design		Perfiles RENOLIT ALKORPLAN Metallics	
	F	A		LARGE	X-LARGE	LARGE
Espesor	1,5 mm	1,5 mm	Tamaño	35 x 25 mm	70 x 50 mm	35 x 25 mm
Ancho	1,05 m	2,10 m	Embalaje	40 unidades	20 unidades	40 unidades
Longitud	20 m	15 m	Longitud	3 m	3 m	3 m
Colores			Colores			





Creatividad desenfrenada

RENOLIT ALKORPLAN Design

La cubierta influye en el aspecto del edificio y puede incluso mejorarlo. Aquí es donde un arquitecto puede dar rienda suelta a su creatividad. A los arquitectos les gusta traspasar los límites, ya sea en una nueva edificación o en una remodelación. Sin embargo, a menudo están constreñidos por aspectos técnicos. Un nivel demasiado bajo de inclinación, una forma de cubierta excesivamente compleja, a la que resulta imposible implementar un acabado hermético. Todas aquellas situaciones en las que los materiales para cubiertas tradicionales se quedan cortos.



Carta blanca

Con el sistema **RENOLIT ALKORPLAN Design** el arquitecto tiene carta blanca. Gracias a la flexibilidad de la membrana de PVC-P para cubiertas y perfiles, es posible trabajar con formas desafiantes sin limitaciones. Además, esto se ve reforzado por una estructura de cubierta tradicional incorporada en el sistema.

Hay muchas posibilidades creativas, desde complejas curvas o formas de tejados sinusoidales, a variantes planas, inclinadas o incluso verticales ...

Además, la cubierta se puede terminar con el mismo material, incluso como una continuación o una extensión de la fachada. Una solución ideal para un diseño elegante.

RENOLIT ALKORPLAN Design ha sido especialmente desarrollado teniendo en cuenta la estética y las cubiertas visibles. Una oportunidad creativa para cualquier arquitecto.

Servicio extra: Contacte con nuestro personal técnico si tiene alguna pregunta sobre una aplicación de **RENOLIT ALKORPLAN Design**. Estaremos encantados de compartir nuestra gran experiencia y ofrecer soluciones creativas.

CONSEJO Utilice también el servicio de especificaciones en línea en www.renolit.com/roofing. Esta herramienta práctica, simple y gratuita le proporciona un documento listo en cuestión de un par de clics.



Edificio de oficinas - Bélgica
Conexiones elegantes y perfectamente ajustadas - algo que no es factible con metal debido al espacio de ventilación requerido - dejan de ser un problema gracias a **RENOLIT ALKORPLAN Design**.



Clase asequible

RENOLIT ALKORPLAN Design

Mucha gente mira con admiración la belleza de un tejado de aluminio, zinc o cobre. Pero la realidad normalmente les asusta... ¡la etiqueta con el precio! No es sorprendente, ya que el precio de dichos metales sigue aumentando rápidamente, año tras año. La instalación con juntas alzadas también lleva tiempo y sabemos que los cargos laborales se reflejan en el precio de coste.

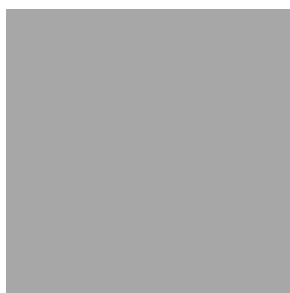
Baja inversión, grandes resultados

Sin embargo, una cubierta de aspecto similar al aluminio, el zinc o el cobre no tiene que ser necesariamente una inversión costosa. **RENOLIT** ofrece una excelente y duradera alternativa, con su sistema **RENOLIT ALKORPLAN Design**. Una cubierta estética sintética con el encanto de la junta metálica alzada a un precio muy asequible. El menor costo del material comparado con el metal es, por supuesto, un factor decisivo. Pero el conveniente tiempo de instalación también contribuye:

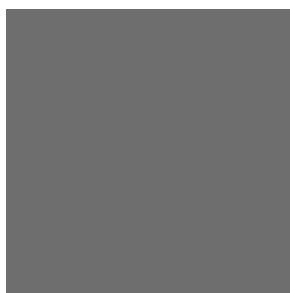
- Sin acabado de junta alzada, lo que precisa mucho tiempo
- Sin clips de fijación ni placas distribuidoras
- Detalles de cubierta sencillos de ejecutar
- Instalación rápida y fácil gracias a la soldadura por aire caliente
- Estructura de cubierta tradicional

Para cubiertas de formas complejas, el sistema **RENOLIT ALKORPLAN Design** puede proporcionar un ahorro de hasta un 40%. Esto es relevante tanto para el propietario como para el proyectista. Asimismo ofrece otro punto a favor: la membrana para cubiertas **RENOLIT ALKORPLAN** pesa solo 1,8 kg/m². Una particularidad nada desdeñable ya que ello implica un posible ahorro en la estructura portante.

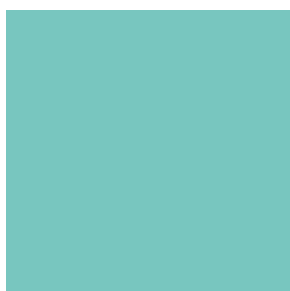




Gris oscuro
73321



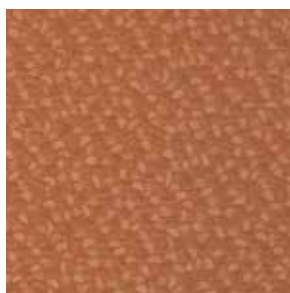
Antracita
79851



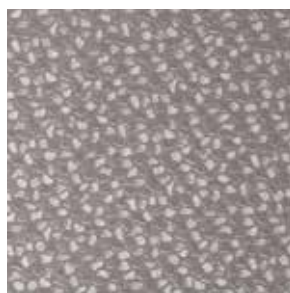
Cobre verde
60884



Terracota
82119



Cobre
84040



Plata
40100



Diseño colorido

RENOLIT ALKORPLAN Design

El color juega un papel cada vez más importante en la arquitectura contemporánea. Esto también se aplica en las cubiertas. Por ejemplo, en arquitectura moderna, la cubierta a menudo forma una sola unidad con la fachada. Además, se registran también nuevas tendencias. El viejo estilo industrial está de moda tanto en residencias privadas como en proyectos de prestigio a gran escala. El metal y, como consecuencia, los colores metálicos son firmes favoritos.

Estilo contemporáneo

RENOLIT se hace eco de esta tendencia y ofrece de serie, dentro de la gama RENOLIT ALKORPLAN Design, seis colores de moda para cubiertas. Con el verde del cobre patinado, el gris del elegante zinc, la terracota llamativa o una antracita refinada, una cubierta puede adquirir una personalidad única que conjuga con el diseño de cualquier edificio. Junto con los perfiles RENOLIT ALKORPLAN Design en L o XL, su cubierta también adquiere el típico aspecto de junta alzada de una cubierta de metal.

RENOLIT ALKORPLAN Metallics

Si quieres algo aún más llamativo, puedes elegir una cubierta en aluminio brillante o en vanguardista cobre industrial, dos colores llamativos con una superficie metálica especial. Los perfiles correspondientes están disponibles en formato L y tienen una superficie uniforme. Si esta gama de colores no es lo que buscas, encontraremos otra solución que se adapte a tus necesidades. Un color a medida es negociable siempre y cuando se cumplan determinadas condiciones.

Nuestras membranas de cubiertas de color cumplen con el estándar $B_{roof}(t1)$ para cubiertas inclinadas. Contacte con RENOLIT para términos y condiciones.

Nota: la ubicación geográfica de un edificio puede ser decisiva para determinar qué color se puede utilizar o no.

SUGERENCIA Combina el color elegido para la superficie de la cubierta con perfiles en un color diferente y crea tu propio estilo original.



Casa privada de un arquitecto - Bélgica
La cubierta en color terracota combina muy bien con la fachada en acero corten.



Rápido y fácil de instalar

RENOLIT ALKORPLAN Design

Como contratista de cubiertas, sin duda sabrá que una cubierta de metal no es de fácil instalación. Esto es algo de lo que un arquitecto también es plenamente consciente dado que los técnicos u operarios cualificados en cubiertas metálicas son escasos. Debido a que la complejidad, la estética, la durabilidad y la prevención de infiltración de agua puede verse seriamente comprometida.

*En comparación, el sistema **RENOLIT ALKORPLAN Design** es un material de ensueño para el instalador de cubiertas. ¡Incluso en los desafíos más complejos! A diferencia de las cubiertas de metal, la instalación en sí es bastante más sencilla y un proceso menos laborioso. Sin pérdida de tiempo en grapas de fijación y placas distribuidoras y, en particular, sin delicados acabados de juntas alzadas pero con garantía de estanqueidad.*

Impermeabilización simple

En primer lugar, se impermeabiliza la cubierta con membrana de una sola capa **RENOLIT ALKORPLAN**, un producto que es rápido y fácil de instalar e igualmente importante, es ligero. La membrana se une con un solapamiento y se sella por soldadura por aire caliente. El detalle de la cubierta es simple y rápido. **RENOLIT** tiene una amplia gama de accesorios de cubiertas adecuados para este fin (ángulos preformados, chapa metálica, ...).

La impresión de junta alzada

El acabado con junta alzada solo se aplica una vez que la cubierta ha sido completamente sellada. Los perfiles **RENOLIT ALKORPLAN Design** se colocan en la superficie de la cubierta por encima del solape. Soldadura por puntos cada 5 a 10 cm facilita el trabajo y ayuda a evitar que se muevan los perfiles. A continuación, se sueldan los dos lados del perfil. Los cantos se pueden acabar opcionalmente con el PVC líquido **RENOLIT ALKORPLAN**. Dependiendo del diseño deseado, se pueden agregar perfiles adicionales entre solapes o en centros específicos.

¡Importante! Suelde siempre los perfiles paralelos a la inclinación de la cubierta con fines de drenaje.

SUGERENCIA para el instalador: **RENOLIT** organiza periódicamente cursos de formación **RENOLIT ALKORPLAN Design**. Regístrese ahora a través de nuestro sitio web y conviértase en un "instalador autorizado de **RENOLIT ALKORPLAN Design**".

Mantenimiento

Las cubiertas **RENOLIT ALKORPLAN Design** requieren poco mantenimiento. Una inspección anual junto con la limpieza de las canaletas y salidas de agua ... ¡nada más!

Reciclaje

Después de su vida útil, la vieja membrana **RENOLIT PVC-P** es completamente reciclable en nueva materia prima. **RENOLIT** como empresa está plenamente comprometida con la sostenibilidad a través de VinylPlus y ROOFCOLLECT.





Impermeabilización de confianza

RENOLIT ALKORPLAN Design

Las cubiertas de metal tradicionales presentan una serie de dificultades con respecto a la física de la construcción. Las consecuencias no siempre son convenientes.

Cubierta de metal versus RENOLIT ALKORPLAN Design

Los niveles excesivos de ruido pueden ser una de esas consecuencias en cubiertas de metal. El granizo y la lluvia o el movimiento de la junta de expansión puede conducir a un ruido molesto. Por esta razón, el espacio, bajo la cubierta de metal tradicional, no siempre es habitable o se debe instalar aislamiento entre las vigas, lo que puede conducir a problemas adicionales.

- En el caso del sistema **RENOLIT ALKORPLAN Design**, se proporciona una solución para la cubierta tradicional, lo cuál significa que hay **poco o ningún ruido molesto**. Todos los espacios, incluso aquellos ubicados directamente bajo la cubierta, se pueden, por tanto, utilizar sin inconveniente.

Otra desventaja de la junta metálica alzada en la cubierta es el riesgo de condensación. Es inherentemente hermética al vapor. Por lo cual es imprescindible prever una abertura de ventilación por debajo del metal, lo que dificulta mantener estas cubiertas libres de condensación. Humedad, gotas de agua, y vapor... ¿te provoca esto una sensación incómoda?

- El sistema **RENOLIT ALKORPLAN Design** no se ve afectado por este problema. La membrana para cubiertas **RENOLIT ALKORPLAN** no solo es impermeable sino también, concretamente, **permeable al vapor**. Esto significa que la cubierta puede seguir respirando. El riesgo de problemas de ventilación, y por consiguiente de condensación son prácticamente inexistentes.

Con las cubiertas de metal también existen problemas de expansión. El metal está sujeto a la dilatación térmica, por lo que se deben prever juntas metálicas entre las secciones. Cuantas más juntas de expansión, mayor será la posibilidad de fugas de agua. En una cubierta de forma compleja, la junta de expansión es, asimismo, muy difícil de ejecutar correctamente.

- El gran beneficio de una membrana para cubiertas de PVC es su **flexibilidad**. **RENOLIT ALKORPLAN** no se ve afectada por cambios en la temperatura ambiente. La membrana de cubiertas se puede colocar de forma continua y a la longitud deseada. Sin mano de obra adicional, sin mayor riesgo de fugas.

Por consiguiente, **RENOLIT ALKORPLAN Design** ofrece la garantía de una apariencia elegante combinada con una impermeabilización de confianza y, por lo tanto, años de comodidad en su hogar.





Verde cobre en una capilla – Países Bajos



Terracota en una residencia privada – Países Bajos



Cobre en Tops Arena – Países Bajos

Algunas de nuestras realizaciones

RENOLIT ALKORPLAN Design





Antracita en torre - Bélgica



Gris claro en residencia privada - Bélgica



Verde cobre en club de golf - Países Bajos



Gris oscuro en Day Care Centre - Reino Unido



Antracita en centro de cuidado de perros - Reino Unido



Cobre en Clínica Rosemount - Reino Unido



La vida útil de las membranas **RENOLIT ALKORPLAN F** utilizada en Inglaterra ha sido estimada por la oficina BBA a más de 40 años con un mantenimiento adicional.

Todas nuestras soluciones de estanqueidad para cubiertas de **RENOLIT** se han beneficiado de una garantía de 10 años del fabricante y están montadas por instaladores certificados que han recibido una formación específica.

Todas las membranas de impermeabilización para cubiertas de **RENOLIT** se han integrado en el programa de recogida y de reciclaje **ROOFCOLLECT®**.

La unidad de producción **RENOLIT Ibérica SA** en Sant Celoni (Barcelona) tiene la certificación ISO 9001/14001.

www.renolit.com/roofing

RENOLIT IBERICA, S.A. - Carretera del Montnegre, s/n - E - 08470 SANT CELONI (Barcelona)
T +34 93/848 40 00 - F +34 93/867 55 17 - renolit.iberica@renolit.com

Las informaciones contenidas en este documento comercial se proporcionan de buena fe y únicamente a título informativo. Reflejan el estado de nuestros conocimientos en el momento de su redacción. No pueden considerarse como una sugerencia para utilizar nuestros productos sin tener en cuenta las patentes existentes, ni las prescripciones legales o reglamentarias nacionales o locales, las recomendaciones de los dictámenes técnicos, las cláusulas técnicas así como la normativa aplicable en la materia. El comprador asume solo la información y el asesoramiento del usuario final. En caso de confrontación en casos particulares o detalles no previstos en las presentes prescripciones, es importante contactar con nuestros Servicios Técnicos quienes, basándose en los datos que les serán comunicados y dentro de los límites de su campo de aplicación, les aconsejarán. Nuestros Servicios Técnicos no pueden ser considerados responsables, ni de la concepción ni de la realización de la obra. En cualquier caso, cualquier incumplimiento por parte del comprador de estas normas, prescripciones y obligaciones no puede en modo alguno comprometerlos. Los colores cumplen con los estándares de resistencia UV de l'EOTA pero permanecen sujetos a la evolución natural en el tiempo. Quedan excluidas de la garantía: las consideraciones estéticas en caso de reparación parcial de las membranas afectadas por lo cubierto por esta garantía. Sujeto a posibles modificaciones.



Rely on it.