



Rely on it.

LICHTFIRSTHAUBE RENOLIT ONDEX



Licht und Luft
für
Stallanlagen



www.renolit.com/ondex



2

+ MATERIAL

Die RENOLIT ONDEX LICHTFIRSTHAUBEN werden aus biaxial gereckten Lichtplatten, Profil 45/150 Farbe glashell und transparent natur und Profil 40/183 Farbe glashell hergestellt.

Die Qualität resultiert aus dem Herstellungsprozess der "biaxialen Reckung".

- + Hohe Zug- Schlagfestigkeit
- + Hohe mechanische Festigkeit
- + Kälteelastizität bis -40°C
- + Hagelbeständigkeit

Zusätzlich verfügt das Material über eine ausgezeichnete Beständigkeit gegenüber aggressiven chemischen Dämpfen (Ammoniak, ...).



+

⌚ Profil 45/150
Erforderliche Anzahl an Lichtfirsthauben = $\frac{\text{Firstlänge in m}}{0,870 \text{ m}}$

⌚ Profil 40/183
Erforderliche Anzahl an Lichtfirsthauben = $\frac{\text{Firstlänge in m}}{0,885 \text{ m}}$

+ ANWENDUNG

Dank ihrer Form und dem optischen Erscheinungsbild stellt die RENOLIT ONDEX LICHTFIRSTHAUBE eine praktische, effektive und schnelle Lösung zur Erstellung eines Licht- und Lüfterfirstes dar.

Die RENOLIT ONDEX LICHTHAUBE ermöglicht eine einfache und gute Lösung sowohl für Neubauten als auch für die Sanierung von Stallgebäuden.

EINE NATÜRLICHE BELÜFTUNG FÜR:

- + Gesundes Klima und artgerechte Tierhaltung
- + Verringerung der Kondensation

MAXIMALE NUTZUNGSDAUER:

- + Lang anhaltende Lichtdurchlässigkeit
- + Geringe Verschmutzung aufgrund einer glatten und homogenen Oberfläche

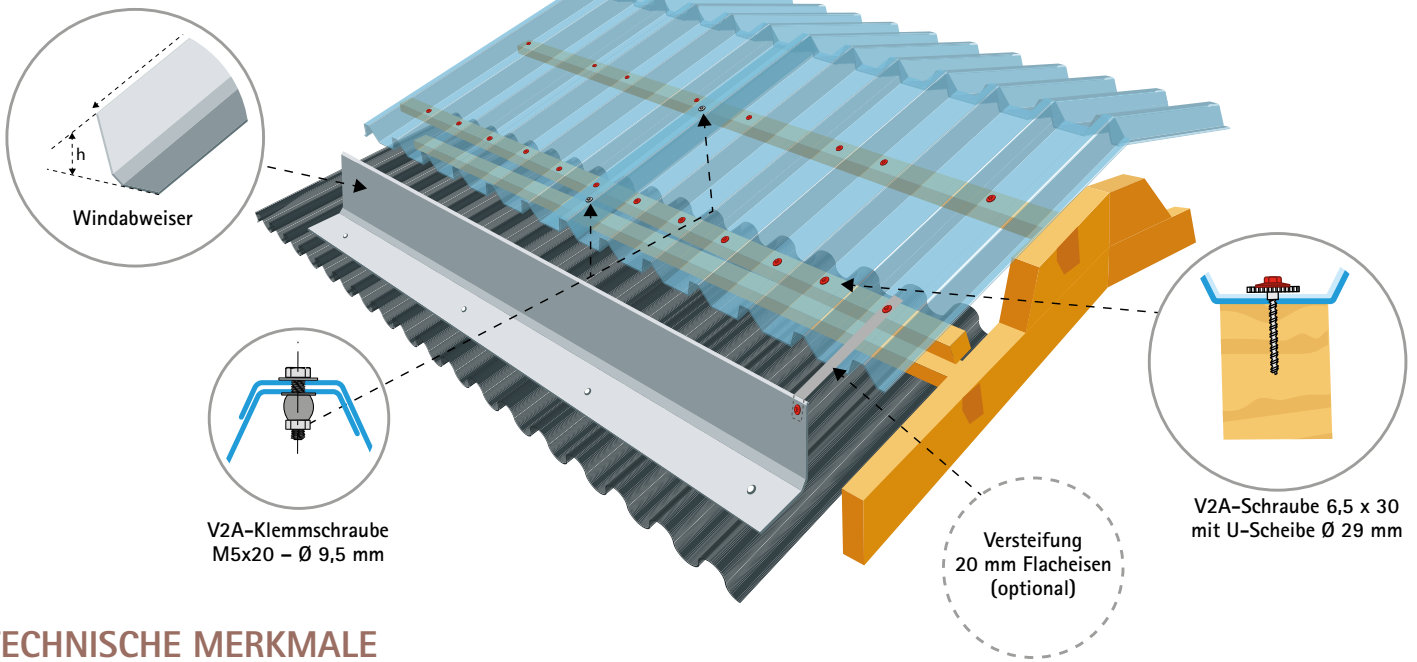
HOHE LICHTDURCHLÄSSIGKEIT:

- + Fördert das Wachstum und das Wohlbefinden des Tierbestandes
- + Verhindert Moosbefall

ERHÖHTE MECHANISCHE FESTIGKEIT GEGENÜBER:

- + Hagel
- + Steinwurf

+ AUSFÜHRUNG MIT WINDABWEISERN



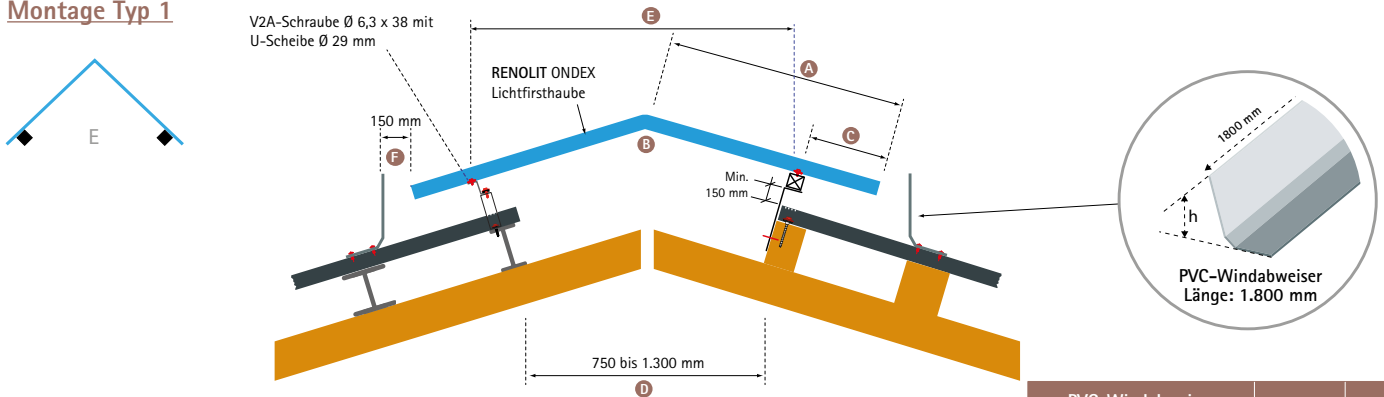
TECHNISCHE MERKMALE

Öffnungswinkel 140° (Winkel Nw 5) für eine Dachneigung von ca. 20° (36%) **B**

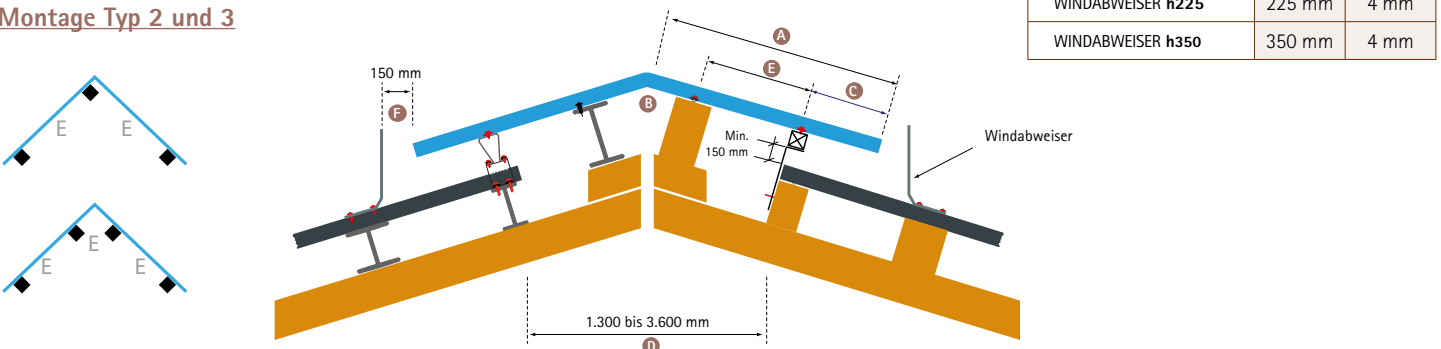
A	C	D	E	Befestigungsarten
Schenkellänge in mm	Freier Überstand	Lichtes Öffnungsmaß	Pfettenabstand	
600	100 bis 200	750 bis 950	750 bis 950	
800		950 bis 1.300	950 bis 1.300	
1.000	100 bis 300	1.300 bis 1.700	900	
1.200		1.700 bis 2.100	1.100	
1.400		2.100 bis 2.400	1.300	
1.600		2.400 bis 2.800	980	
1.800		2.800 bis 3.200	1.100	
2.000		3.200 bis 3.600	1.240	

Andere Winkel oder Schenkellängen möglich auf Anfrage

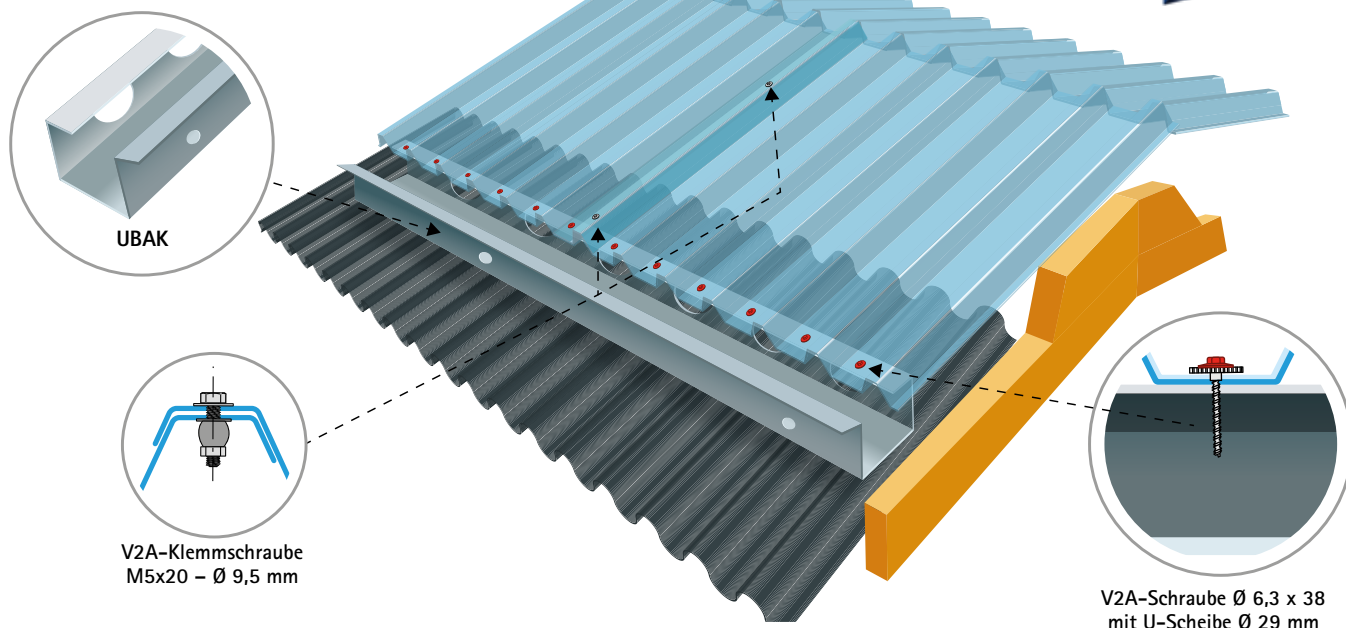
Montage Typ 1



Montage Typ 2 und 3

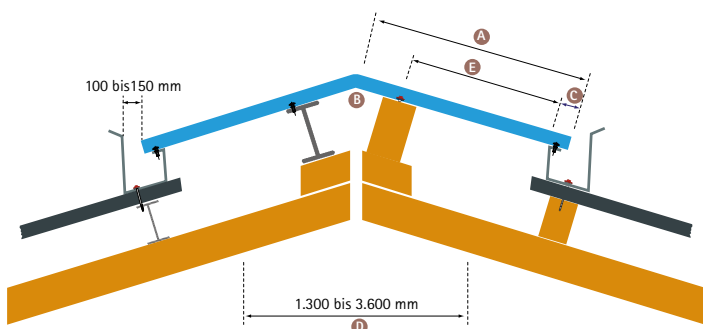
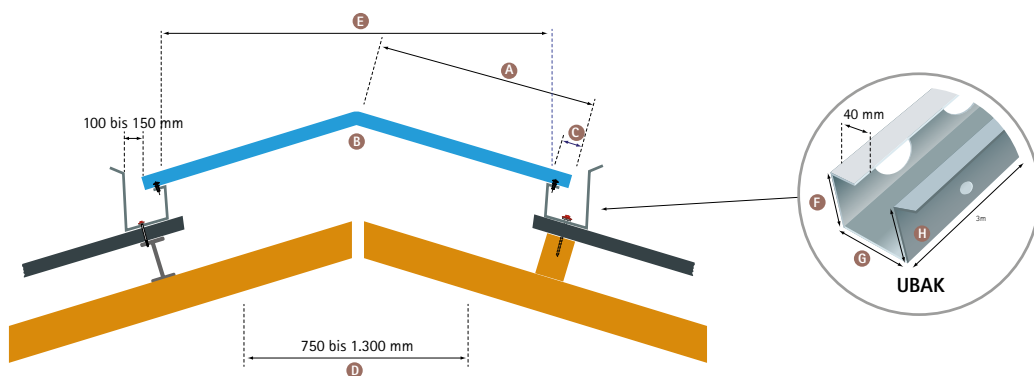


+ AUSFÜHRUNG MIT UBAK®

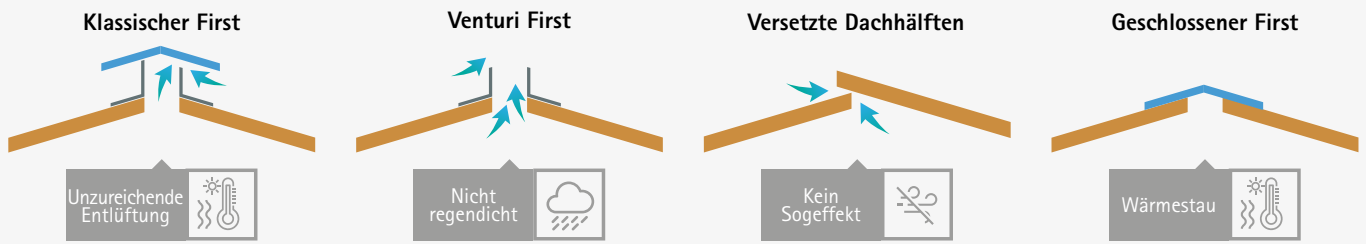


TECHNISCHE MERKMALE

UBAK Länge 3 m	F	G	H	Stärke	Belüftungsquerschnitt cm ² /lfd.m
UBAK 500: Satteldächer < 15 m Breite	140 mm	150 mm	150 mm	1 mm	1.050
UBAK 750: Satteldächer ≥ 15 - 25 m Breite	200 mm	210 mm	250 mm	1,5 mm	2.210



GÄNGIGE LÖSUNGEN



ZWEI LÖSUNGEN

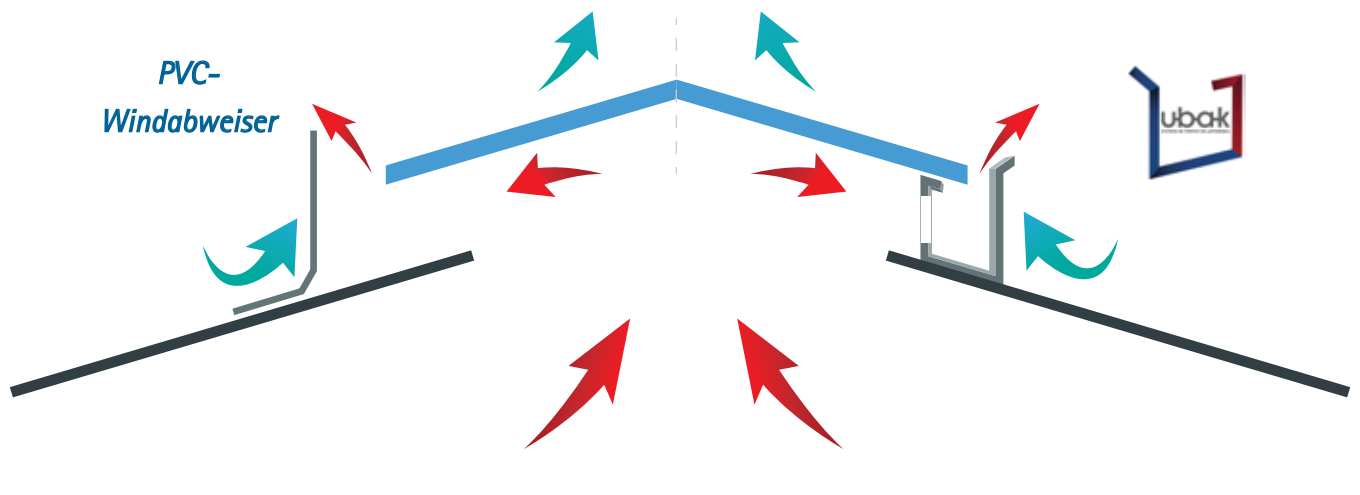
Für eine optimale natürliche Belüftung



FÜR NEUBAUTEN ODER SANIERUNGEN

- + Passt sich an alle Gebäude an
- + Variabel
- + Verhindert das Eindringen von Regen

- + Einfach und schnell zu montieren
- + Kompakte Lösung
- + Erfüllt eine Doppelfunktion



Entdecken Sie **ubak**®, eine technische Neuerung, die besonders geeignet für Viehställe (Rinder, Schafe, Ziegen und Pferde) ist.

Die RENOLIT ONDEX LICHTFIRSHAUBEN erfüllen durch ihre Lichtdurchlässigkeit und Transparenz des PVC eine doppelte Funktion: Belichtung und Belüftung gemäß der baulichen Anforderungen.

RENOLIT Ondex wurde diese herausragende Eigenschaft durch das französische Institut für Tierzucht bestätigt.

Das französische Institut für Tierzucht betreibt angewandte Forschung zur Entwicklung der Wettbewerbsfähigkeit im Bereich Viehzucht (Pflanzenfresser) und angeschlossener Branchen.





7 GUTE GRÜNDE RENOLIT ONDEX ZU WÄHLEN



1

SEHR HOHE ZUG-SCHLAGFESTIGKEIT

RENOLIT ONDEX besitzt die Zulassung 1200 Joule (das entspricht dem Aufprall eines 50 kg Sacks aus 2,4 Metern Höhe).

Hohe Zug-Schlagfestigkeit



5

ANGEPASSTE LICHTDURCHLÄSSIGKEIT

Im Angebot sind verschiedene Farben von glashell bis opak.

Hohe Lichtdurchlässigkeit

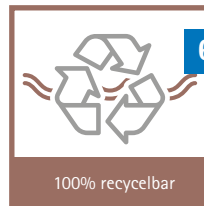


2

KEIN AUSBREITEN DES FEUERS, KEIN BRENNENDES ABTROPFEN

RENOLIT ONDEX ist selbstverlöschend und schafft Rauchabzugsflächen durch Aufreißen.

Brandklasse B s1 d0

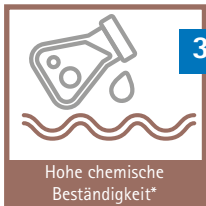


6

PVC IST RECYCLEBAR UND WIRD WIEDERVERWERTET

RENOLIT ONDEX erfüllt den Aspekt der Nachhaltigkeit.

100% recycelbar



3

EINSATZBEREICHE

Chemische Industrie, Agrarindustrie und Salzbergbau.

Hohe chemische Beständigkeit*

* Liste auf Anfrage



7

AUCH BEI NIEDRIGEN TEMPERATUREN

RENOLIT ONDEX Platten behalten ihre besonderen Eigenschaften.

Widerstandsfähig bei niedrigen Temperaturen



4

HAGELBESTÄNDIGKEIT

Tests mittels eines Beschusses mit 200 km/h durch Kugeln mit einem Durchmesser von 40 mm und einem Gewicht von 38 g bei 0°C wurden erfolgreich bestanden.

Hagelschlagbeständig

RENOLIT Ondex SAS
Avenue de Tavaux
21800 Chevigny-Saint-Sauveur
FRANCE
Tel +33 (0)3 8046 8006

commercial.ondex@renolit.com
www.renolit.com/ondex

Alle Angaben in diesem Prospekt gründen auf Erfahrungswerten und dem aktuellen Stand der Technik zum Zeitpunkt der Erstellung. Die von Seiten der RENOLIT Ondex gegebenen Hinweise und Empfehlungen sind unverbindlich, die Information und Beratung des Endkunden obliegt allein dem Verkäufer. Der Endkunde/Verarbeiter hat die Pflicht, das Produkt hinsichtlich der Eignung/Verwendung bezogen auf die nationalen und internationalen gesetzlichen Bestimmungen und Gesetze zu überprüfen und erforderliche Zertifikate, soweit sie vorliegen beim Hersteller anzufordern. Die Einhaltung gesetzlicher Regelungen, Vorschriften sowie Schutzrechte Dritter obliegt allein dem Endkunden/Verarbeiter. RENOLIT Ondex lehnt jegliche Haftung für Schäden ab, die Folge einer Nichtbeachtung der gesetzlichen Vorschriften, falscher Handhabung/Verarbeitung oder sonstigem Fehlverhaltens ist. RENOLIT Ondex behält sich das Recht vor Änderungen von Daten und Fakten jederzeit in den Unterlagen vorzunehmen.



Rely on it.

AL 18 007
04/2024 PDF